

Алматы (7273)495-231
Ангарск (3955)60-70-56
Архангельск (8182)63-90-72
Астрахань (8512)99-46-04
Барнаул (3852)73-04-60
Белгород (4722)40-23-64
Благовещенск (4162)22-76-07
Брянск (4832)59-03-52
Владивосток (423)249-28-31
Владикавказ (8672)28-90-48
Владимир (4922)49-43-18
Волгоград (844)278-03-48
Вологда (8172)26-41-59
Воронеж (473)204-51-73
Екатеринбург (343)384-55-89

Иваново (4932)77-34-06
Ижевск (3412)26-03-58
Иркутск (395)279-98-46
Казань (843)206-01-48
Калининград (4012)72-03-81
Калуга (4842)92-23-67
Кемерово (3842)65-04-62
Киров (8332)68-02-04
Коломна (4966)23-41-49
Кострома (4942)77-07-48
Краснодар (861)203-40-90
Красноярск (391)204-63-61
Курск (4712)77-13-04
Курган (3522)50-90-47
Липецк (4742)52-20-81

Магнитогорск (3519)55-03-13
Москва (495)268-04-70
Мурманск (8152)59-64-93
Набережные Челны (8552)20-53-41
Нижний Новгород (831)429-08-12
Новокузнецк (3843)20-46-81
Ноябрьск (3496)41-32-12
Новосибирск (383)227-86-73
Омск (3812)21-46-40
Орел (4862)44-53-42
Оренбург (3532)37-68-04
Пенза (8412)22-31-16
Петрозаводск (8142)55-98-37
Псков (8112)59-10-37

Пермь (342)205-81-47
Ростов-на-Дону (863)308-18-15
Рязань (4912)46-61-64
Самара (846)206-03-16
Саранск (8342)22-96-24
Санкт-Петербург (812)309-46-40
Саратов (845)249-38-78
Севастополь (8692)22-31-93
Симферополь (3652)67-13-56
Смоленск (4812)29-41-54
Сочи (862)225-72-31
Ставрополь (8652)20-65-13
Сургут (3462)77-98-35
Сыктывкар (8212)25-95-17
Тамбов (4752)50-40-97

Тверь (4822)63-31-35
Тольятти (8482)63-91-07
Томск (3822)98-41-53
Тула (4872)33-79-87
Тюмень (3452)66-21-18
Ульяновск (8422)24-23-59
Улан-Удэ (3012)59-97-51
Уфа (347)229-48-12
Хабаровск (4212)92-98-04
Чебоксары (8352)28-53-07
Челябинск (351)202-03-61
Череповец (8202)49-02-64
Чита (3022)38-34-83
Якутск (4112)23-90-97
Ярославль (4852)69-52-93

Россия +7(495)268-04-70

Казахстан +7(7172)727-132

Киргизия +996(312)96-26-47

www.gazstroy.nt-rt.ru | | gyz@nt-rt.ru

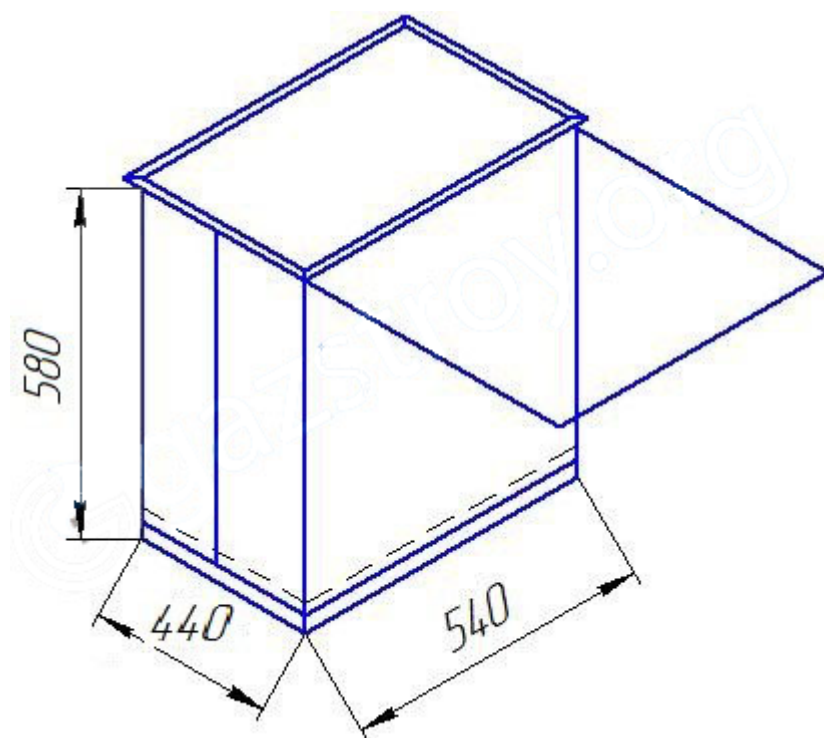
Технические характеристики на домовые газорегуляторные пункты ДРП 2Х2 компании **ГАЗСТРОЙ**

ДРП 2x2 (R/70 TARTARINI)

Производитель АО Газстрой Домодедово



Описание



ДРП 2x2 (R-70 TARTARINI) - домовый газорегуляторный пункт с основной и резервной линией с регулятором R70 производство «TARTARINI» ; способ установки - крепление на опоре

Домовый газорегуляторный пункт предназначен для снижения давления распределяемого газа с высокого и среднего до низкого давления, необходимого для работы бытовых газовых приборов.

Для очистки среды от механических примесей ДРП оснащен сетчатым фильтром с номинальным давлением 1,6 МПа

Для измерения входного давления ДРП оснащен манометром с диапазоном показаний 0-0,6 МПа; 0-1,0 МПа, 0-1,6 МПа, класс точности 1,5.

ДРП оснащен регулятором согласно прилагаемого ниже перечня

С целью защиты газопровода за регулятором от временного чрезмерного роста давления газа в регуляторе

(ПЗК). ДРП с регуляторами типа В249, RG/2MB DN50 дополнительно оснащен сбросным клапаном ПСК-25П сбросной свечой.

В регуляторе имеется встроенный фильтр с фильтрацией частиц размером до 0,5мм.

Домовой газорегуляторный пункт изготовлен в виде металлического шкафа или шкафа из композита, внутри которого расположено оборудование. Композитный шкаф обладает вандалоустойчивостью, не поддерживает горение.

Диапазон рабочих температур от -40 С до +60 С

Установка ДРП предусматривается на стене, на кронштейне, на подвижной опоре, на подставке

Для возможности проведения регламентных работ, а также в целях безопасности, перед ДРП необходимо предусматривать установку отключающего устройства.

Ресурс работы ДРП составляет 30 лет

Регулятор устойчиво работает с нулевого расхода газа

Высокое качество выпускаемой продукции подтверждено:

-

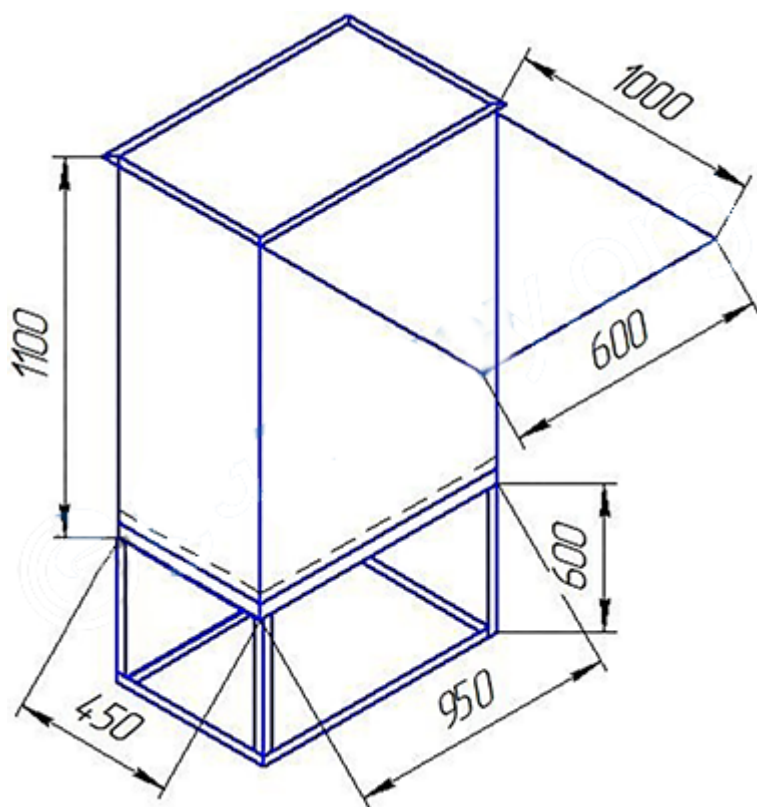
1. ТУ 28.99.39-015-31885400-2019
2. Сертификат соответствия промышленной безопасности № С-РТЭ.002.ТУ.00871
3. Таможенный союз Декларация о соответствии: ЕАЭС N RU

ДРП 2x2 (НР100/АР)

Производитель АО Газстрой Домодедово



Описание



Домовый газорегуляторный пункт предназначен для снижения давления распределяемого газа с высокого и среднего до низкого давления, необходимого для работы бытовых газовых приборов.

Для очистки среды от механических примесей ДРП оснащен сетчатым фильтром с номинальным давлением 1,6 МПа

Для измерения входного давления ДРП оснащен манометром с диапазоном показаний 0-0,6 МПа; 0-1,0 Мпа, 0-1,6 Мпа , класс точности 1,5.

ДРП оснащен регулятором согласно прилагаемого ниже перечня

С целью защиты газопровода за регулятором от временного чрезмерного роста давления газа в регуляторе предусмотрен сбросной клапан (ПСК); в случае дальнейшего повышения роста входного давления газа или значительного понижения выходного давления срабатывает встроенный в регулятор быстрозапорный клапан (ПЗК). ДРП с регуляторами типа В249, RG/2MB DN50 дополнительно оснащен сбросным клапаном

ПСК-25ПН и сбросной свечой.

В регуляторе имеется встроенный фильтр с фильтрацией частиц размером до 0,5мм.

Домовой газорегуляторный пункт изготовлен в виде металлического шкафа или шкафа из композита, внутри которого расположено оборудование. Композитный шкаф обладает вандалоустойчивостью, не поддерживает горение.

Диапазон рабочих температур от -40 С до +60 С

Установка ДРП предусматривается на стене, на кронштейне, на подвижной опоре, на подставке

Для возможности проведения регламентных работ, а также в целях безопасности, перед ДРП необходимо предусматривать установку отключающего устройства.

Ресурс работы ДРП составляет 30 лет

Регулятор устойчиво работает с нулевого расхода газа

ДРП 2x2(НР 100/АР) – домовый газорегуляторный пункт с двумя основными и резервными линиями с регулятором давления НР-100+FRG/ 2МВ-С DN25 со штуцером отбора давления газа типа ПЕТЕРСОН производство «Fiorentini» и «MADAS» для понижения с высокого давления 1,2 Мпа на низкое ; способ установки – на подставке.

Высокое качество выпускаемой продукции подтверждено:

-

1. ТУ 28.99.39-015-31885400-2019
2. Сертификат соответствия промышленной безопасности № С-РТЭ.002.ТУ.00871
3. Таможенный союз Декларация о соответствии: ЕАЭС N RU

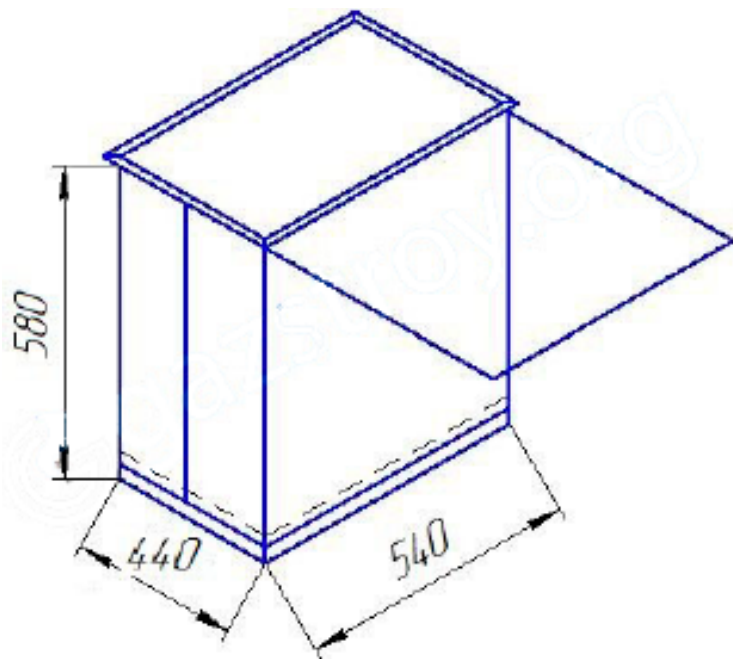
Завод изготовитель оставляет за собой право вносить изменения в конструкцию ДРП, не влияющие на безопасность и надежность в работе

ДРП 2х2 (FE-25)

Производитель АО Газстрой Домодедово



Описание



Домовый газорегуляторный пункт предназначен для снижения давления распределяемого газа с высокого и среднего до низкого давления, необходимого для работы бытовых газовых приборов.

Для очистки среды от механических примесей ДРП оснащен сетчатым фильтром с номинальным давлением 1,6 МПа

Для измерения входного давления ДРП оснащен манометром с диапазоном показаний 0-0,6 МПа; 0-1,0 МПа, 0-1,6 МПа, класс точности 1,5.

ДРП оснащен регулятором согласно прилагаемого ниже перечня

С целью защиты газопровода за регулятором от временного чрезмерного роста давления газа в регуляторе предусмотрен сбросной клапан (ПСК); в случае дальнейшего повышения роста входного давления газа или значительного понижения выходного давления срабатывает встроенный в регулятор быстрозапорный клапан (ПЗК). ДРП с регуляторами типа В249, RG/2МВ DN50 дополнительно оснащен сбросным клапаном ПСК-25ПН и сбросной свечой.

В регуляторе имеется встроенный фильтр с фильтрацией частиц размером до 0,5мм.

Домовый газорегуляторный пункт изготовлен в виде металлического шкафа или шкафа из композита, внутри которого расположено оборудование. Композитный шкаф обладает вандалоустойчивостью, не поддерживает горение.

Диапазон рабочих температур от -40 С до +60 С

Установка ДРП предусматривается на стене, на кронштейне, на подвижной опоре, на подставке

Для возможности проведения регламентных работ, а также в целях безопасности, перед ДРП необходимо предусматривать установку отключающего устройства.

Ресурс работы ДРП составляет 30 лет

Регулятор устойчиво работает с нулевого расхода газа

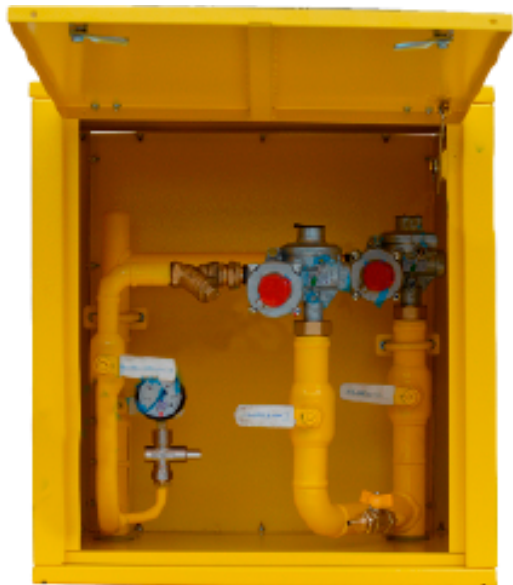
Высокое качество выпускаемой продукции подтверждено:

1. ТУ 28.99.39-015-31885400-2019
2. Сертификат соответствия промышленной безопасности № С-РТЭ.002.ТУ.00871
3. Таможенный союз Декларация о соответствии: ЕАЭС N RU

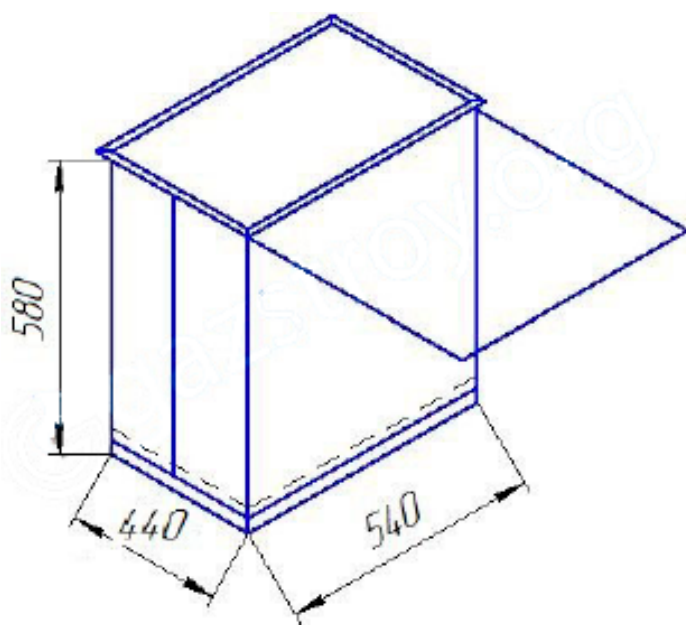
Завод изготовитель оставляет за собой право вносить изменения в конструкцию ДРП, не влияющие на безопасность и надежность в работе

ДРП 2x2 (RF-25)

ДРП2x2(RF25)- домовый газорегуляторный пункт с основной и резервной линией с регулятором FE-25
производство «ООО ФАРГАЗ Рус» ; способ установки - крепление на опоре



Описание



Домовый газорегуляторный пункт предназначен для снижения давления распределяемого газа с высокого и среднего до низкого давления, необходимого для работы бытовых газовых приборов.

Для очистки среды от механических примесей ДРП оснащен сетчатым фильтром с номинальным давлением 1,6 МПа

Для измерения входного давления ДРП оснащен манометром с диапазоном показаний 0-0,6 МПа; 0-1,0 Мпа, 0-1,6 Мпа , класс точности 1,5.

ДРП оснащен регулятором согласно прилагаемого ниже перечня

С целью защиты газопровода за регулятором от временного чрезмерного роста давления газа в регуляторе предусмотрен сбросной

клапан (ПСК); в случае дальнейшего повышения роста входного давления газа или значительного понижения выходного давления срабатывает встроенный в регулятор быстрозапорный клапан (ПЗК). ДРП с регуляторами типа B249, RG/2MB DN50 дополнительно оснащен сбросным клапаном ПСК-25ПН и сбросной свечой.

В регуляторе имеется встроенный фильтр с фильтрацией частиц размером до 0,5мм.

Домовой газорегуляторный пункт изготовлен в виде металлического шкафа или шкафа из композита, внутри которого расположено оборудование. Композитный шкаф обладает вандалоустойчивостью, не поддерживает горение.

Диапазон рабочих температур от -40 С до +60 С

Установка ДРП предусматривается на стене, на кронштейне, на подвижной опоре, на подставке

Для возможности проведения регламентных работ, а также в целях безопасности, перед ДРП необходимо предусматривать установку отключающего устройства.

Ресурс работы ДРП составляет 30 лет

Регулятор устойчиво работает с нулевого расхода газа

-

Высокое качество выпускаемой продукции подтверждено:

-

1. ТУ 28.99.39-015-31885400-2019
2. Сертификат соответствия промышленной безопасности № С-РТЭ.002.ТУ.00871
3. Таможенный союз Декларация о соответствии: ЕАЭС N RU

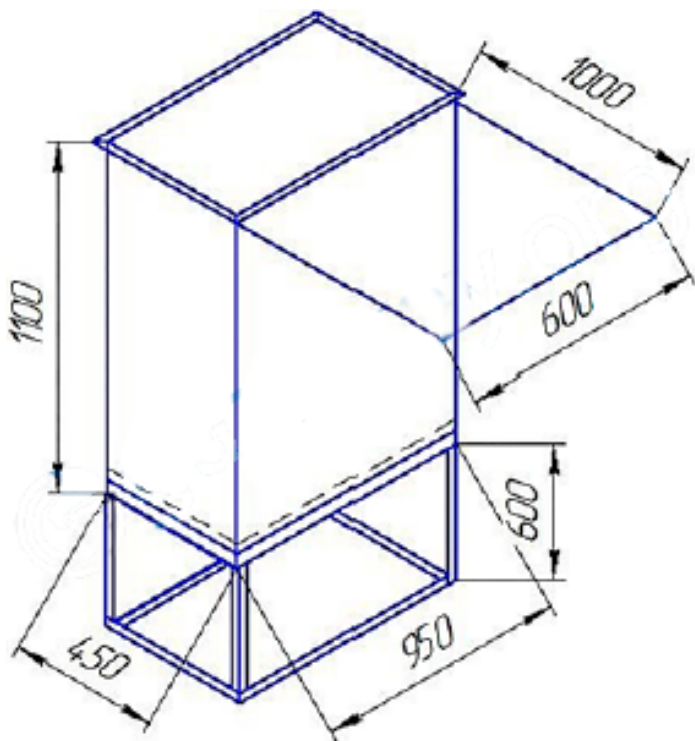
Завод изготовитель оставляет за собой право вносить изменения в конструкцию ДРП, не влияющие на безопасность и надежность в работе

ДРП 2x2 (HP100/APTR)

Производитель АО Газстрой Домодедово



Описание



Домовый газорегуляторный пункт предназначен для снижения давления распределяемого газа с высокого и среднего до низкого давления, необходимого для работы бытовых газовых приборов.

Для очистки среды от механических примесей ДРП оснащен сетчатым фильтром с номинальным давлением 1,6 МПа

Для измерения входного давления ДРП оснащен манометром с диапазоном показаний 0-0,6 МПа; 0-1,0 Мпа, 0-1,6 Мпа , класс точности 1,5.

ДРП оснащен регулятором согласно прилагаемого ниже перечня

С целью защиты газопровода за регулятором от временного чрезмерного роста давления газа в регуляторе предусмотрен сбросной клапан (ПСК); в случае дальнейшего повышения роста входного давления газа или значительного понижения выходного давления срабатывает встроенный в регулятор быстрозапорный клапан (ПЗК). ДРП с регуляторами типа В249, RG/2MB DN50 дополнительно оснащен сбросным клапаном ПСК-25ПН и сбросной свечой.

В регуляторе имеется встроенный фильтр с фильтрацией частиц размером до 0,5мм.

Домовой газорегуляторный пункт изготовлен в виде металлического шкафа или шкафа из композита, внутри которого расположено оборудование. Композитный шкаф обладает вандалоустойчивостью ,не поддерживает горение.

Диапазон рабочих температур от -40 С до +60 С

Установка ДРП предусматривается на стене, на кронштейне, на подвижной опоре, на подставке

Для возможности проведения регламентных работ, а также в целях безопасности, перед ДРП необходимо предусматривать установку отключающего устройства.

Ресурс работы ДРП составляет 30 лет

Регулятор устойчиво работает с нулевого расхода газа

ДРП 2x2 (HP100/APTR) – домовый газорегуляторный пункт с двумя основными и резервными линиями с регулятором давления HP-100+FRG/ 2MB-C DN25 со штуцером отбора давления газа типа ПЕТЕРСОН производство «Fiorentini» и «MADAS» для понижения с высокого давления 1,2 Мпа на низкое ; способ установки – на подставке.

Высокое качество выпускаемой продукции подтверждено:

-

1. ТУ 28.99.39-015-31885400-2019
2. Сертификат соответствия промышленной безопасности № С-РТЭ.002.ТУ.00871
3. Таможенный союз Декларация о соответствии: ЕАЭС N RU

Завод изготовитель оставляет за собой право вносить изменения в конструкцию ДРП, не влияющие на безопасность и надежность в работе

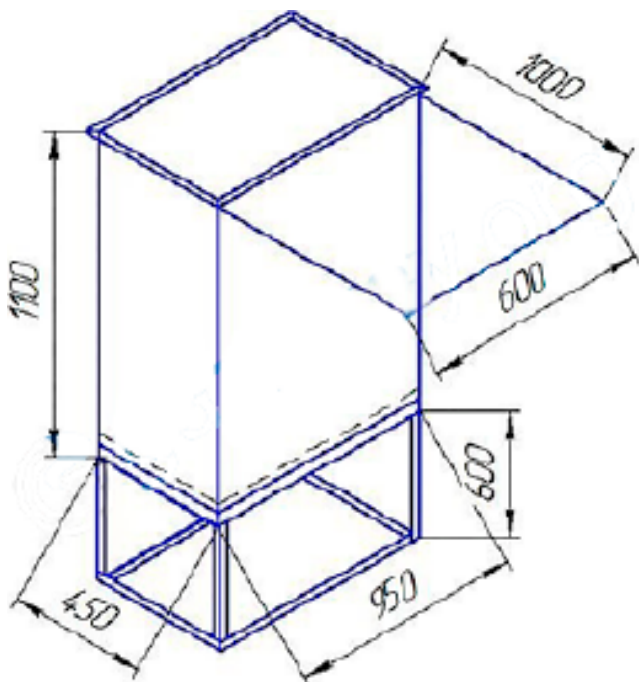
ДРП 2x2 (НР100x2 + FRG/2MB DN25x2) до 90 м3/час

Производитель АО Газстрой Домодедово



[Связаться с менеджером](#)

Описание



Домовый газорегуляторный пункт предназначен для снижения давления распределяемого газа с высокого и среднего до низкого давления, необходимого для работы бытовых газовых приборов.

Для очистки среды от механических примесей ДРП оснащен сетчатым фильтром с номинальным давлением 1,6 МПа

Для измерения входного давления ДРП оснащен манометром с диапазоном показаний 0-0,6 МПа; 0-1,0 Мпа, 0-1,6 Мпа , класс точности 1,5.

ДРП оснащен регулятором согласно прилагаемого ниже перечня

С целью защиты газопровода за регулятором от временного чрезмерного роста давления газа в регуляторе предусмотрен сбросной клапан (ПСК); в случае дальнейшего повышения роста входного давления газа или значительного понижения выходного давления срабатывает встроенный в регулятор быстрозапорный клапан (ПЗК). ДРП с регуляторами типа В249, RG/2MB DN50 дополнительно оснащен сбросным клапаном ПСК-25ПН и сбросной свечой.

В регуляторе имеется встроенный фильтр с фильтрацией частиц размером до 0,5мм.

Домовой газорегуляторный пункт изготовлен в виде металлического шкафа или шкафа из композита, внутри которого расположено оборудование. Композитный шкаф обладает вандалоустойчивостью ,не поддерживает горение.

Диапазон рабочих температур от -40 С до +60 С

Установка ДРП предусматривается на стене, на кронштейне, на подвижной опоре, на подставке

Для возможности проведения регламентных работ, а также в целях безопасности, перед ДРП необходимо предусматривать установку отключающего устройства.

Ресурс работы ДРП составляет 30 лет

Регулятор устойчиво работает с нулевого расхода газа

ДРП 2x2(HP 100x2+FRG/ 2MB-C DN25x2) – домовый газорегуляторный пункт с двумя основными и резервными линиями с регулятором давления HP-100+FRG/ 2MB-C DN25 со штуцером отбора давления газа типа ПЕТЕРСОН производство «Fiorentini» и «MADAS» для понижения с высокого давления 1,2 Мпа на низкое ; способ установки – на подставке.

Высокое качество выпускаемой продукции подтверждено:

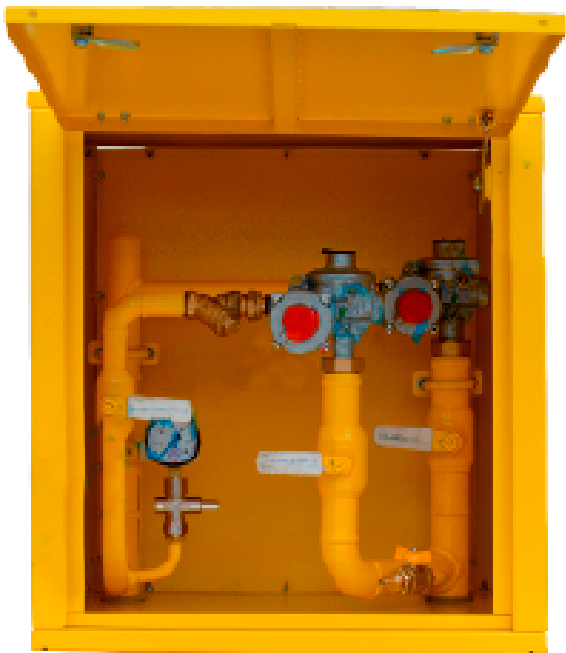
-

1. ТУ 28.99.39-015-31885400-2019
2. Сертификат соответствия промышленной безопасности № С-РТЭ.002.ТУ.00871
3. Таможенный союз Декларация о соответствии: ЕАЭС N RU

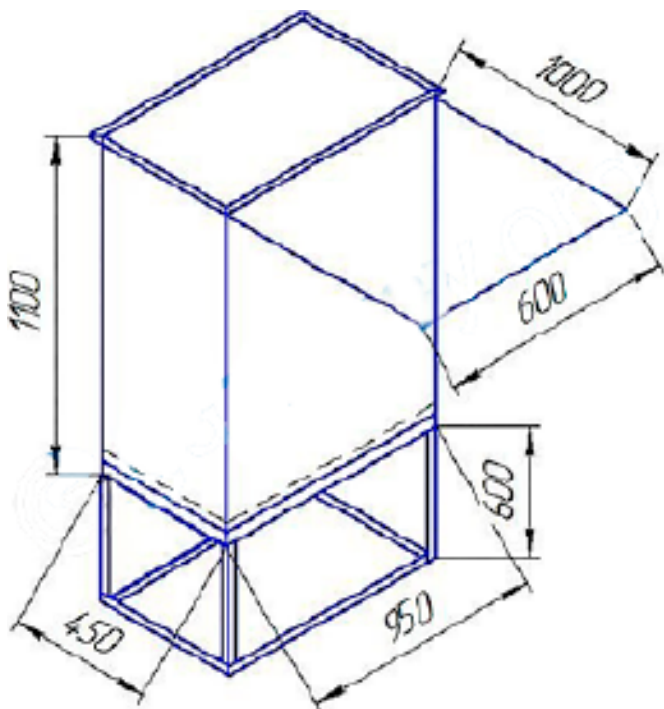
Завод изготовитель оставляет за собой право вносить изменения в конструкцию ДРП, не влияющие на безопасность и надежность в работе

ДРП 2x2 (HP100x2 + FRG/2MB DN25x2) до 200 м3/час

Производитель АО Газстрой Домодедово



Описание



Домовый газорегуляторный пункт предназначен для снижения давления распределяемого газа с высокого и среднего до низкого давления, необходимого для работы бытовых газовых приборов.

Для очистки среды от механических примесей ДРП оснащен сетчатым фильтром с номинальным давлением 1,6 МПа

Для измерения входного давления ДРП оснащен манометром с диапазоном показаний 0-0,6 МПа; 0-1,0 Мпа, 0-1,6 Мпа , класс точности 1,5.

ДРП оснащен регулятором согласно прилагаемого ниже перечня

С целью защиты газопровода за регулятором от временного чрезмерного роста давления газа в регуляторе предусмотрен сбросной клапан (ПСК); в случае дальнейшего повышения роста входного давления газа или значительного понижения выходного давления срабатывает встроенный в регулятор быстрозапорный клапан (ПЗК). ДРП с регуляторами типа В249, RG/2MB DN50 дополнительно оснащен сбросным клапаном ПСК-25ПН и сбросной свечой.

В регуляторе имеется встроенный фильтр с фильтрацией частиц размером до 0,5мм.

Домовой газорегуляторный пункт изготовлен в виде металлического шкафа или шкафа из композита, внутри которого расположено оборудование. Композитный шкаф обладает вандалоустойчивостью ,не поддерживает горение.

Диапазон рабочих температур от -40 С до +60 С

Установка ДРП предусматривается на стене, на кронштейне, на подвижной опоре, на подставке

Для возможности проведения регламентных работ, а также в целях безопасности, перед ДРП необходимо предусматривать установку отключающего устройства.

Ресурс работы ДРП составляет 30 лет

Регулятор устойчиво работает с нулевого расхода газа

ДРП 2х2(НР 100х2+FRG/ 2МВ-С DN25х2) – домовый газорегуляторный пункт с двумя основными и резервными линиями с регулятором давления НР-100+FRG/ 2МВ-С DN25 со штуцером отбора давления газа типа ПЕТЕРСОН производство «Fiorentini» и «MADAS» для понижения с высокого давления 1,2 Мпа на низкое ; способ установки – на подставке.

Высокое качество выпускаемой продукции подтверждено:

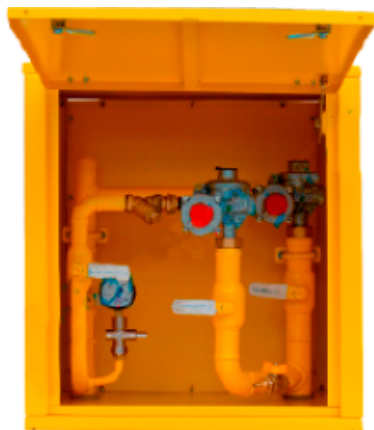
-

1. ТУ 28.99.39-015-31885400-2019
2. Сертификат соответствия промышленной безопасности № С-РТЭ.002.ТУ.00871
3. Таможенный союз Декларация о соответствии: ЕАЭС N RU

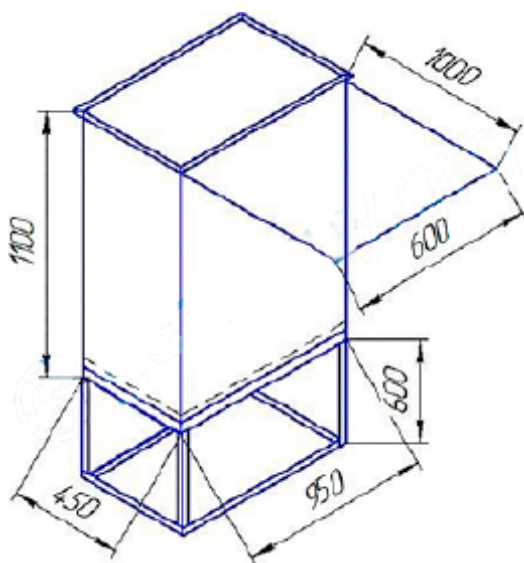
Завод изготовитель оставляет за собой право вносить изменения в конструкцию ДРП, не влияющие на безопасность и надежность в работе

ДРП 2x2 (FRG|2MB – CL DN 25) с узлом учета RABO G25

Производитель АО Газстрой Домодедово



Описание



Домовый газорегуляторный пункт предназначен для снижения давления распределяемого газа с высокого и среднего до низкого давления, необходимого для работы бытовых газовых приборов.

Для очистки среды от механических примесей ДРП оснащен сетчатым фильтром с номинальным давлением 1,6 МПа

Для измерения входного давления ДРП оснащен манометром с диапазоном показаний 0-0,6 МПа; 0-1,0 Мпа, 0-1,6 Мпа , класс точности 1,5.

ДРП оснащен регулятором согласно прилагаемого ниже перечня

С целью защиты газопровода за регулятором от временного чрезмерного роста давления газа в регуляторе предусмотрен сбросной клапан (ПСК); в случае дальнейшего повышения роста входного давления газа или значительного понижения выходного давления срабатывает встроенный в регулятор быстрозапорный клапан (ПЗК). ДРП с регуляторами типа В249, RG/2MB DN50 дополнительно оснащен сбросным клапаном ПСК-25ПН и сбросной свечой.

В регуляторе имеется встроенный фильтр с фильтрацией частиц размером до 0,5мм.

Домовой газорегуляторный пункт изготовлен в виде металлического шкафа или шкафа из композита, внутри которого расположено оборудование. Композитный шкаф обладает вандалоустойчивостью ,не поддерживает горение.

Диапазон рабочих температур от -40 С до +60 С

Установка ДРП предусматривается на стене, на кронштейне, на подвижной опоре, на подставке

Для возможности проведения регламентных работ, а также в целях безопасности, перед ДРП необходимо предусматривать установку отключающего устройства.

Ресурс работы ДРП составляет 30 лет

Регулятор устойчиво работает с нулевого расхода газа

ДРП 2x2(HP 100x2+FRG/ 2MB DN25x2) – домовый газорегуляторный пункт с двумя основными и резервными линиями с регулятором давления

Высокое качество выпускаемой продукции подтверждено:

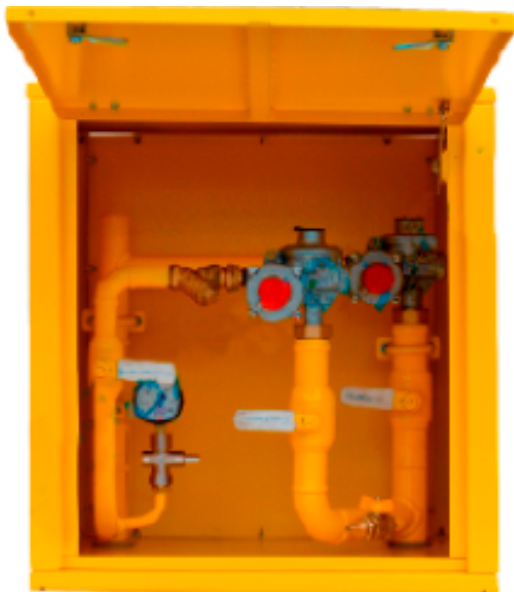
-

1. ТУ 28.99.39-015-31885400-2019
2. Сертификат соответствия промышленной безопасности № С-РТЭ.002.ТУ.00871
3. Таможенный союз Декларация о соответствии: ЕАЭС N RU

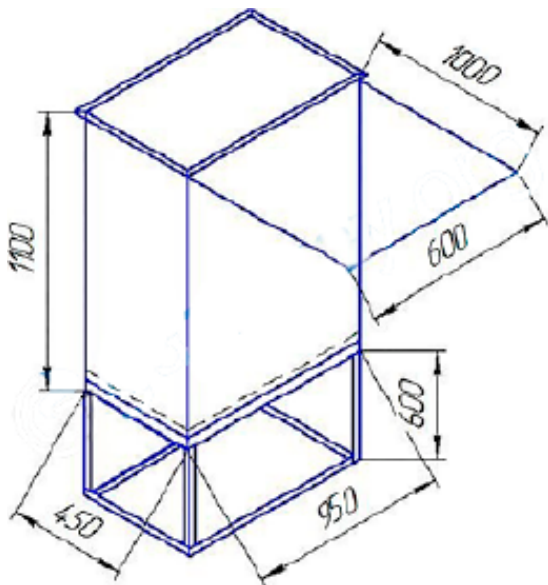
Завод изготовитель оставляет за собой право вносить изменения в конструкцию ДРП, не влияющие на безопасность и надежность в работе

ДРП 2x2 (FRG/2MB – CL DN 25) с узлом учета RABO G40

Производитель АО Газстрой Домодедово



Описание



Домовый газорегуляторный пункт предназначен для снижения давления распределяемого газа с высокого и среднего до низкого давления, необходимого для работы бытовых газовых приборов.

Для очистки среды от механических примесей ДРП оснащен сетчатым фильтром с номинальным давлением 1,6 МПа

Для измерения входного давления ДРП оснащен манометром с диапазоном показаний 0-0,6 МПа; 0-1,0 Мпа, 0-1,6 Мпа , класс точности 1,5.

ДРП оснащен регулятором согласно прилагаемого ниже перечня

С целью защиты газопровода за регулятором от временного чрезмерного роста давления газа в регуляторе предусмотрен сбросной клапан (ПСК); в случае дальнейшего повышения роста входного давления газа или значительного понижения выходного давления срабатывает встроенный в регулятор быстрозапорный клапан (ПЗК). ДРП с регуляторами типа В249, RG/2MB DN50 дополнительно оснащен сбросным клапаном ПСК-25ПН и сбросной свечой.

В регуляторе имеется встроенный фильтр с фильтрацией частиц размером до 0,5мм.

Домовый газорегуляторный пункт изготовлен в виде металлического шкафа или шкафа из композита, внутри которого расположено оборудование. Композитный шкаф обладает вандалоустойчивостью ,не поддерживает горение.

Диапазон рабочих температур от -40 С до +60 С

Установка ДРП предусматривается на стене, на кронштейне, на подвижной опоре, на подставке

Для возможности проведения регламентных работ, а также в целях безопасности, перед ДРП необходимо предусматривать установку отключающего устройства.

Ресурс работы ДРП составляет 30 лет

Регулятор устойчиво работает с нулевого расхода газа

ДРП 2x2(HP 100x2+FRG/ 2MB DN25x2) – домовый газорегуляторный пункт с двумя основными и резервными линиями с регулятором давления

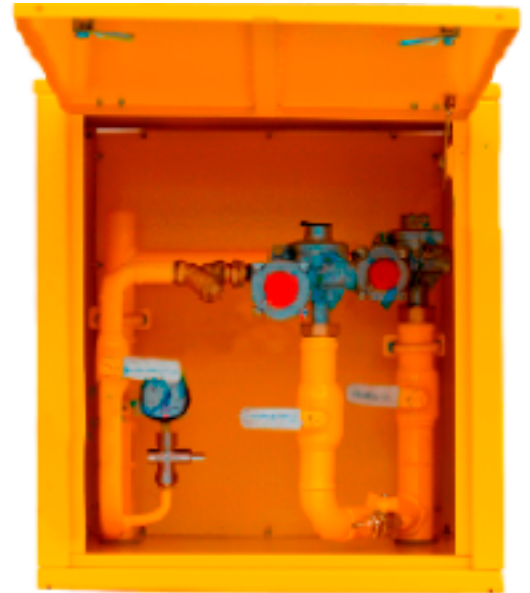
Высокое качество выпускаемой продукции подтверждено:

1. ТУ 28.99.39-015-31885400-2019
2. Сертификат соответствия промышленной безопасности № С-РТЭ.002.ТУ.00871
3. Таможенный союз Декларация о соответствии: ЕАЭС N RU

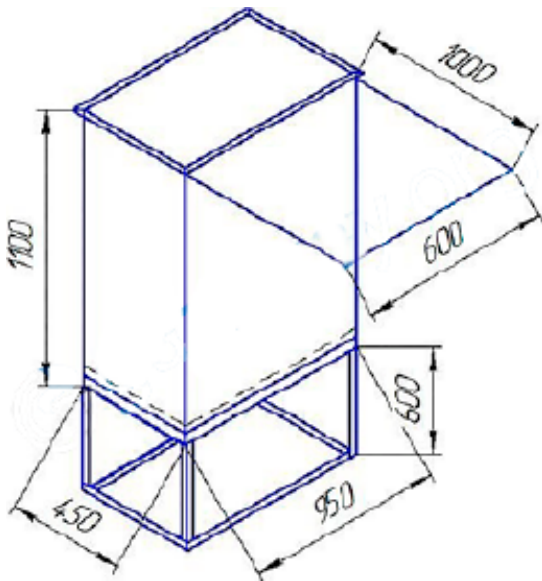
Завод изготовитель оставляет за собой право вносить изменения в конструкцию ДРП, не влияющие на безопасность и надежность в работе

ДРП 2x2 (FRG/2MB – CL DN 25) с узлом учета RABO G65

Производитель АО Газстрой Домодедово



Описание



Домовый газорегуляторный пункт предназначен для снижения давления распределяемого газа с высокого и среднего до низкого давления, необходимого для работы бытовых газовых приборов.

Для очистки среды от механических примесей ДРП оснащен сетчатым фильтром с номинальным давлением 1,6 МПа

Для измерения входного давления ДРП оснащен манометром с диапазоном показаний 0-0,6 МПа; 0-1,0 МПа, 0-1,6 МПа, класс точности 1,5.

ДРП оснащен регулятором согласно прилагаемого ниже перечня

С целью защиты газопровода за регулятором от временного чрезмерного роста давления газа в регуляторе предусмотрен сбросной клапан (ПСК); в случае дальнейшего повышения роста входного давления газа или значительного понижения выходного давления срабатывает встроенный в регулятор быстрозапорный клапан (ПЗК). ДРП с регуляторами типа В249, RG/2MB DN50 дополнительно оснащен сбросным клапаном ПСК-25ПН и сбросной свечой.

В регуляторе имеется встроенный фильтр с фильтрацией частиц размером до 0,5мм.

Домовый газорегуляторный пункт изготовлен в виде металлического шкафа или шкафа из композита, внутри которого расположено оборудование. Композитный шкаф обладает вандалоустойчивостью, не поддерживает горение.

Диапазон рабочих температур от -40 С до +60 С

Установка ДРП предусматривается на стене, на кронштейне, на подвижной опоре, на подставке

Для возможности проведения регламентных работ, а также в целях безопасности, перед ДРП необходимо предусматривать установку отключающего устройства.

Ресурс работы ДРП составляет 30 лет

Регулятор устойчиво работает с нулевого расхода газа

ДРП 2x2(HP 100x2+FRG/ 2MB DN25x2) – домовый газорегуляторный пункт с двумя основными и резервными линиями с регулятором давления

Высокое качество выпускаемой продукции подтверждено:

1. ТУ 28.99.39-015-31885400-2019
2. Сертификат соответствия промышленной безопасности № С-РТЭ.002.ТУ.00871
3. Таможенный союз Декларация о соответствии: ЕАЭС N RU

Завод изготовитель оставляет за собой право вносить изменения в конструкцию ДРП, не влияющие на безопасность и надежность в работе

Алматы (7273)495-231
Ангарск (3955)60-70-56
Архангельск (8182)63-90-72
Астрахань (8512)99-46-04
Барнаул (3852)73-04-60
Белгород (4722)40-23-64
Благовещенск (4162)22-76-07
Брянск (4832)59-03-52
Владивосток (423)249-28-31
Владикавказ (8672)28-90-48
Владимир (4922)49-43-18
Волгоград (844)278-03-48
Вологда (8172)26-41-59
Воронеж (473)204-51-73
Екатеринбург (343)384-55-89

Иваново (4932)77-34-06
Ижевск (3412)26-03-58
Иркутск (395)279-98-46
Казань (843)206-01-48
Калининград (4012)72-03-81
Калуга (4842)92-23-67
Кемерово (3842)65-04-62
Киров (8332)68-02-04
Коломна (4966)23-41-49
Кострома (4942)77-07-48
Краснодар (861)203-40-90
Красноярск (391)204-63-61
Курск (4712)77-13-04
Курган (3522)50-90-47
Липецк (4742)52-20-81

Магнитогорск (3519)55-03-13
Москва (495)268-04-70
Мурманск (8152)59-64-93
Набережные Челны (8552)20-53-41
Нижний Новгород (831)429-08-12
Новокузнецк (3843)20-46-81
Ноябрьск (3496)41-32-12
Новосибирск (383)227-86-73
Омск (3812)21-46-40
Орел (4862)44-53-42
Оренбург (3532)37-68-04
Пенза (8412)22-31-16
Петрозаводск (8142)55-98-37
Псков (8112)59-10-37

Пермь (342)205-81-47
Ростов-на-Дону (863)308-18-15
Рязань (4912)46-61-64
Самара (846)206-03-16
Саранск (8342)22-96-24
Санкт-Петербург (812)309-46-40
Саратов (845)249-38-78
Сеvastополь (8692)22-31-93
Симферополь (3652)67-13-56
Смоленск (4812)29-41-54
Сочи (862)225-72-31
Ставрополь (8652)20-65-13
Сургут (3462)77-98-35
Сыктывкар (8212)25-95-17
Тамбов (4752)50-40-97

Тверь (4822)63-31-35
Тольятти (8482)63-91-07
Томск (3822)98-41-53
Тула (4872)33-79-87
Тюмень (3452)66-21-18
Ульяновск (8422)24-23-59
Улан-Удэ (3012)59-97-51
Уфа (347)229-48-12
Хабаровск (4212)92-98-04
Чебоксары (8352)28-53-07
Челябинск (351)202-03-61
Череповец (8202)49-02-64
Чита (3022)38-34-83
Якутск (4112)23-90-97
Ярославль (4852)69-52-93

Россия +7(495)268-04-70

Казахстан +7(7172)727-132

Киргизия +996(312)96-26-47

www.gazstroy.nt-rt.ru | | gyz@nt-rt.ru