

Алматы (7273)495-231
Ангарск (3955)60-70-56
Архангельск (8182)63-90-72
Астрахань (8512)99-46-04
Барнаул (3852)73-04-60
Белгород (4722)40-23-64
Благовещенск (4162)22-76-07
Брянск (4832)59-03-52
Владивосток (423)249-28-31
Владикавказ (8672)28-90-48
Владимир (4922)49-43-18
Волгоград (844)278-03-48
Вологда (8172)26-41-59
Воронеж (473)204-51-73
Екатеринбург (343)384-55-89

Иваново (4932)77-34-06
Ижевск (3412)26-03-58
Иркутск (395)279-98-46
Казань (843)206-01-48
Калининград (4012)72-03-81
Калуга (4842)92-23-67
Кемерово (3842)65-04-62
Киров (8332)68-02-04
Коломна (4966)23-41-49
Кострома (4942)77-07-48
Краснодар (861)203-40-90
Красноярск (391)204-63-61
Курск (4712)77-13-04
Курган (3522)50-90-47
Липецк (4742)52-20-81

Магнитогорск (3519)55-03-13
Москва (495)268-04-70
Мурманск (8152)59-64-93
Набережные Челны (8552)20-53-41
Нижний Новгород (831)429-08-12
Новокузнецк (3843)20-46-81
Ноябрьск (3496)41-32-12
Новосибирск (383)227-86-73
Омск (3812)21-46-40
Орел (4862)44-53-42
Оренбург (3532)37-68-04
Пенза (8412)22-31-16
Петрозаводск (8142)55-98-37
Псков (8112)59-10-37

Пермь (342)205-81-47
Ростов-на-Дону (863)308-18-15
Рязань (4912)46-61-64
Самара (846)206-03-16
Саранск (8342)22-96-24
Санкт-Петербург (812)309-46-40
Саратов (845)249-38-78
Севастополь (8692)22-31-93
Симферополь (3652)67-13-56
Смоленск (4812)29-41-54
Сочи (862)225-72-31
Ставрополь (8652)20-65-13
Сургут (3462)77-98-35
Сыктывкар (8212)25-95-17
Тамбов (4752)50-40-97

Тверь (4822)63-31-35
Тольятти (8482)63-91-07
Томск (3822)98-41-53
Тула (4872)33-79-87
Тюмень (3452)66-21-18
Ульяновск (8422)24-23-59
Улан-Удэ (3012)59-97-51
Уфа (347)229-48-12
Хабаровск (4212)92-98-04
Чебоксары (8352)28-53-07
Челябинск (351)202-03-61
Череповец (8202)49-02-64
Чита (3022)38-34-83
Якутск (4112)23-90-97
Ярославль (4852)69-52-93

Россия +7(495)268-04-70

Казахстан +7(7172)727-132

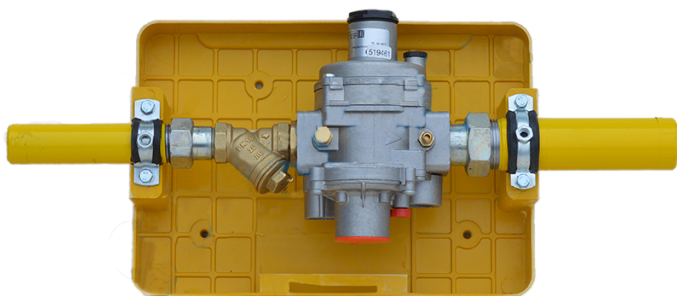
Киргизия +996(312)96-26-47

www.gazstroy.nt-rt.ru | | gyz@nt-rt.ru

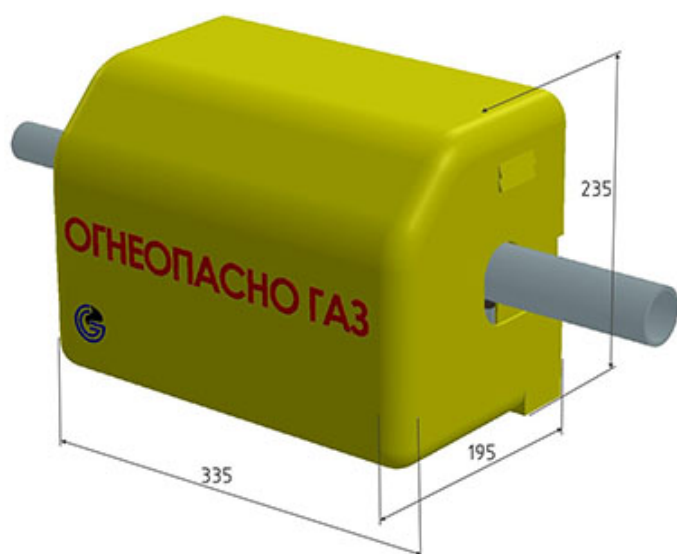
Технические характеристики на домовые газорегуляторные пункты ДРП СЛ 2х2, ДРП СЛ компании **ГАЗСТРОЙ**

ДРПCL(FRG/ 2МВ-К DN25 ЧУКОТКА)

Производитель АО Газстрой Домодедово



Описание



ДРП CL(FRG/ 2МВ-К DN25 ЧУКОТКА) – домовый газорегуляторный пункт с регулятором давления FRG/ 2МВ-К DN25 со штуцером отбора давления газа типа ПЕТЕРСОН производство «MADAS»; линейное исполнение ; способ установки – крепление к стене.

ДРП предназначен для редуцирования газа с высокого или среднего давления на низкое и автоматического поддержания выходного давления в заданных пределах независимо от изменения входного давления и расхода газа в системе газоснабжения жилых зданий и других объектов.

Домовой газорегуляторный пункт изготовлен в виде шкафа из композитного материала, внутри которого расположено оборудование. Композитный шкаф обладает вандалоустойчивостью ,не поддерживает горение.

Двухступенчатая система редуцирования обеспечивает независимость пропускной способности от резких перепадов входного давления. Встроенный запорный и сбросной клапан регулятора надежно защищают потребителя от любых

нестандартных ситуаций, включая разгерметизацию корпуса.

Порошковая эпоксиполиэфирная краска гарантирует сохранность лакокрасочного покрытия корпуса ДРП, не менее 10 лет.

Диапазон рабочей температуры окружающей среды от -40 С до +60 С.

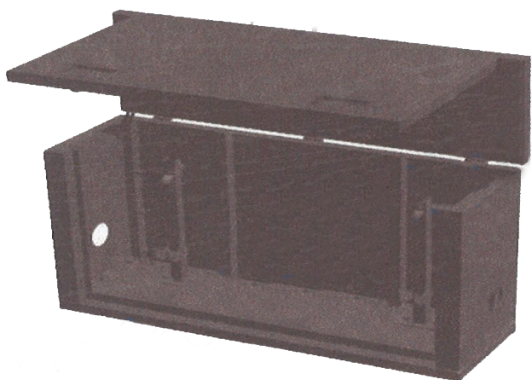
Установка ДРП предусматривается на стене или на подвижной опоре.

Ресурс работы ДРП составляет 30 лет.

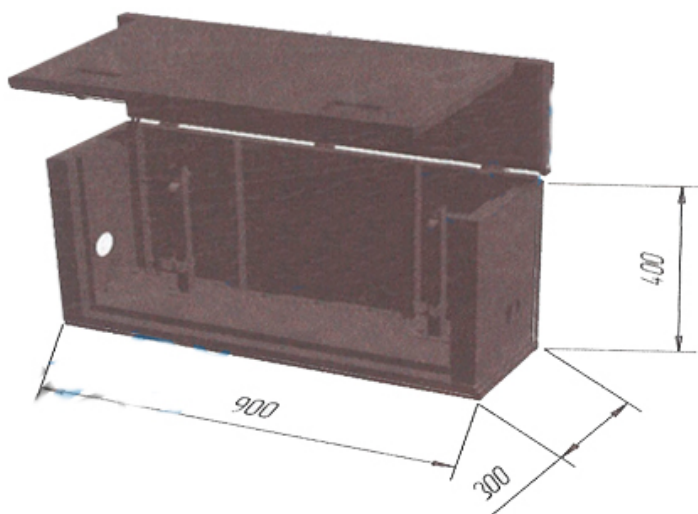
Единиц товара в коробке: 1

ДРП CL 2x2(RF25L)

Производитель АО Газстрой Домодедово



Описание



ДРП CL 2x2(RF25L) – домовый газорегуляторный пункт с основной и резервной линией с регулятором RF 25 производство «ООО ФАРГАЗ Рус»; ; линейное исполнение ; способ установки – крепление к стене.

ДРП предназначен для редуцирования газа с высокого или среднего давления на низкое и автоматического поддержания выходного давления в заданных пределах независимо от изменения входного давления и расхода газа в системе газоснабжения жилых зданий и других объектов.

Двухступенчатая система редуцирования обеспечивает независимость пропускной способности от резких перепадов входного давления. Встроенный запорный и сбросной клапан регулятора надежно защищают потребителя от любых нестандартных ситуаций, включая разгерметизацию корпуса.

Порошковая эпоксиполиэфирная краска гарантирует сохранность лакокрасочного покрытия корпуса ДРП, не менее 10 лет.

Диапазон рабочей температуры окружающей среды от -40 С до +60 С.

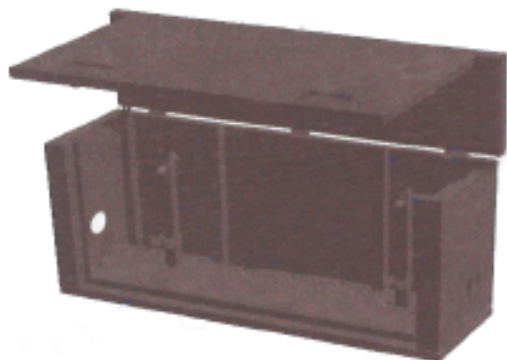
Установка ДРП предусматривается на стене или на подвижной опоре.

Ресурс работы ДРП составляет 30 лет.

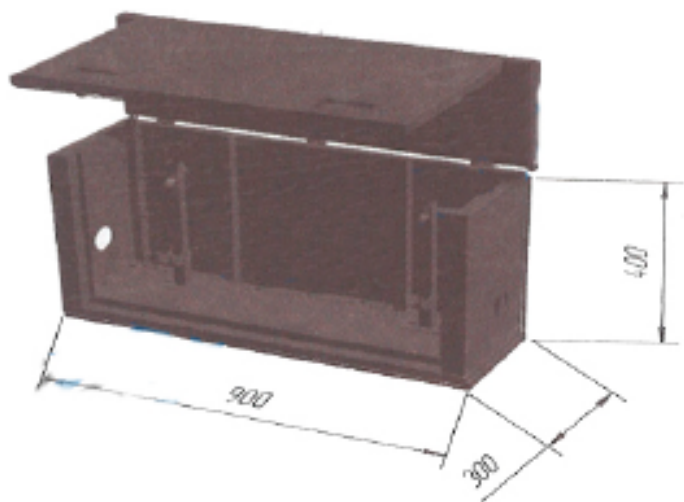
Единиц товара в коробке: 1

ДРП CL 2x2(FES50L)

Производитель АО Газстрой Домодедово



Описание



ДРП CL 2x2(FES 50L) – домовый газорегуляторный пункт с регулятором давления FE 25L со штуцером отбора давления газа типа ПЕТЕРСОН производство «Fiorentini»; линейное исполнение ; способ установки – крепление к стене

ДРП предназначен для редуцирования газа с высокого или среднего давления на низкое и автоматического поддержания выходного давления в заданных пределах независимо от изменения входного давления и расхода газа в системе газоснабжения жилых зданий и других объектов.

Двухступенчатая система редуцирования обеспечивает независимость пропускной способности от резких перепадов входного давления. Встроенный запорный и сбросной клапан регулятора надежно защищают потребителя от любых нестандартных ситуаций, включая разгерметизацию корпуса.

Порошковая эпоксиполиэфирная краска гарантирует сохранность лакокрасочного покрытия корпуса ДРП, не менее 10 лет.

Диапазон рабочей температуры окружающей среды от -40 С до +60 С.

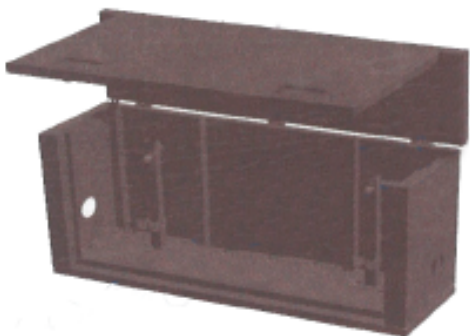
Установка ДРП предусматривается на стене или на подвижной опоре.

Ресурс работы ДРП составляет 30 лет.

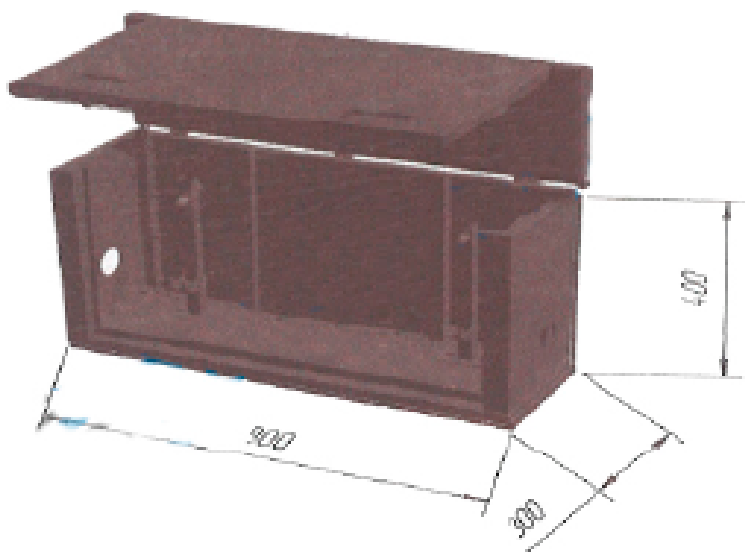
Единиц товара в коробке: 1

ДРП CL 2x2(FE25L)

Производитель АО Газстрой Домодедово



Описание



ДРП CL 2x2(FE 25L) – домовый газорегуляторный пункт с регулятором давления FE 25L со штуцером отбора давления газа типа ПЕТЕРСОН производство «Fiorentini»; линейное исполнение ; способ установки – крепление к стене

ДРП предназначен для редуцирования газа с высокого или среднего давления на низкое и автоматического поддержания выходного давления в заданных пределах независимо от изменения входного давления и расхода газа в системе газоснабжения жилых зданий и других объектов.

Двухступенчатая система редуцирования обеспечивает независимость пропускной способности от резких перепадов входного давления. Встроенный запорный и сбросной клапан регулятора надежно защищают потребителя от любых нестандартных ситуаций, включая разгерметизацию корпуса.

Порошковая эпоксиполиэфирная краска гарантирует сохранность лакокрасочного покрытия корпуса ДРП, не менее 10 лет.

Диапазон рабочей температуры окружающей среды от -40 С до +60 С.

Установка ДРП предусматривается на стене или на подвижной опоре.

Ресурс работы ДРП составляет 30 лет.

Единиц товара в коробке: 1

Алматы (7273)495-231
Ангарск (3955)60-70-56
Архангельск (8182)63-90-72
Астрахань (8512)99-46-04
Барнаул (3852)73-04-60
Белгород (4722)40-23-64
Благовещенск (4162)22-76-07
Брянск (4832)59-03-52
Владивосток (423)249-28-31
Владикавказ (8672)28-90-48
Владимир (4922)49-43-18
Волгоград (844)278-03-48
Вологда (8172)26-41-59
Воронеж (473)204-51-73
Екатеринбург (343)384-55-89

Иваново (4932)77-34-06
Ижевск (3412)26-03-58
Иркутск (395)279-98-46
Казань (843)206-01-48
Калининград (4012)72-03-81
Калуга (4842)92-23-67
Кемерово (3842)65-04-62
Киров (8332)68-02-04
Коломна (4966)23-41-49
Кострома (4942)77-07-48
Краснодар (861)203-40-90
Красноярск (391)204-63-61
Курск (4712)77-13-04
Курган (3522)50-90-47
Липецк (4742)52-20-81

Магнитогорск (3519)55-03-13
Москва (495)268-04-70
Мурманск (8152)59-64-93
Набережные Челны (8552)20-53-41
Нижний Новгород (831)429-08-12
Новокузнецк (3843)20-46-81
Ноябрьск (3496)41-32-12
Новосибирск (383)227-86-73
Омск (3812)21-46-40
Орел (4862)44-53-42
Оренбург (3532)37-68-04
Пенза (8412)22-31-16
Петрозаводск (8142)55-98-37
Псков (8112)59-10-37

Пермь (342)205-81-47
Ростов-на-Дону (863)308-18-15
Рязань (4912)46-61-64
Самара (846)206-03-16
Саранск (8342)22-96-24
Санкт-Петербург (812)309-46-40
Саратов (845)249-38-78
Сеvastополь (8692)22-31-93
Симферополь (3652)67-13-56
Смоленск (4812)29-41-54
Сочи (862)225-72-31
Ставрополь (8652)20-65-13
Сургут (3462)77-98-35
Сыктывкар (8212)25-95-17
Тамбов (4752)50-40-97

Тверь (4822)63-31-35
Тольятти (8482)63-91-07
Томск (3822)98-41-53
Тула (4872)33-79-87
Тюмень (3452)66-21-18
Ульяновск (8422)24-23-59
Улан-Удэ (3012)59-97-51
Уфа (347)229-48-12
Хабаровск (4212)92-98-04
Чебоксары (8352)28-53-07
Челябинск (351)202-03-61
Череповец (8202)49-02-64
Чита (3022)38-34-83
Якутск (4112)23-90-97
Ярославль (4852)69-52-93

Россия +7(495)268-04-70

Казахстан +7(7172)727-132

Киргизия +996(312)96-26-47

www.gazstroy.nt-rt.ru | | gyz@nt-rt.ru