

Алматы (7273)495-231
Ангарск (3955)60-70-56
Архангельск (8182)63-90-72
Астрахань (8512)99-46-04
Барнаул (3852)73-04-60
Белгород (4722)40-23-64
Благовещенск (4162)22-76-07
Брянск (4832)59-03-52
Владивосток (423)249-28-31
Владикавказ (8672)28-90-48
Владимир (4922)49-43-18
Волгоград (844)278-03-48
Вологда (8172)26-41-59
Воронеж (473)204-51-73
Екатеринбург (343)384-55-89

Иваново (4932)77-34-06
Ижевск (3412)26-03-58
Иркутск (395)279-98-46
Казань (843)206-01-48
Калининград (4012)72-03-81
Калуга (4842)92-23-67
Кемерово (3842)65-04-62
Киров (8332)68-02-04
Коломна (4966)23-41-49
Кострома (4942)77-07-48
Краснодар (861)203-40-90
Красноярск (391)204-63-61
Курск (4712)77-13-04
Курган (3522)50-90-47
Липецк (4742)52-20-81

Магнитогорск (3519)55-03-13
Москва (495)268-04-70
Мурманск (8152)59-64-93
Набережные Челны (8552)20-53-41
Нижний Новгород (831)429-08-12
Новокузнецк (3843)20-46-81
Ноябрьск (3496)41-32-12
Новосибирск (383)227-86-73
Омск (3812)21-46-40
Орел (4862)44-53-42
Оренбург (3532)37-68-04
Пенза (8412)22-31-16
Петрозаводск (8142)55-98-37
Псков (8112)59-10-37

Пермь (342)205-81-47
Ростов-на-Дону (863)308-18-15
Рязань (4912)46-61-64
Самара (846)206-03-16
Саранск (8342)22-96-24
Санкт-Петербург (812)309-46-40
Саратов (845)249-38-78
Севастополь (8692)22-31-93
Симферополь (3652)67-13-56
Смоленск (4812)29-41-54
Сочи (862)225-72-31
Ставрополь (8652)20-65-13
Сургут (3462)77-98-35
Сыктывкар (8212)25-95-17
Тамбов (4752)50-40-97

Тверь (4822)63-31-35
Тольятти (8482)63-91-07
Томск (3822)98-41-53
Тула (4872)33-79-87
Тюмень (3452)66-21-18
Ульяновск (8422)24-23-59
Улан-Удэ (3012)59-97-51
Уфа (347)229-48-12
Хабаровск (4212)92-98-04
Чебоксары (8352)28-53-07
Челябинск (351)202-03-61
Череповец (8202)49-02-64
Чита (3022)38-34-83
Якутск (4112)23-90-97
Ярославль (4852)69-52-93

Россия +7(495)268-04-70

Казахстан +7(7172)727-132

Киргизия +996(312)96-26-47

www.gazstroy.nt-rt.ru | | gyz@nt-rt.ru

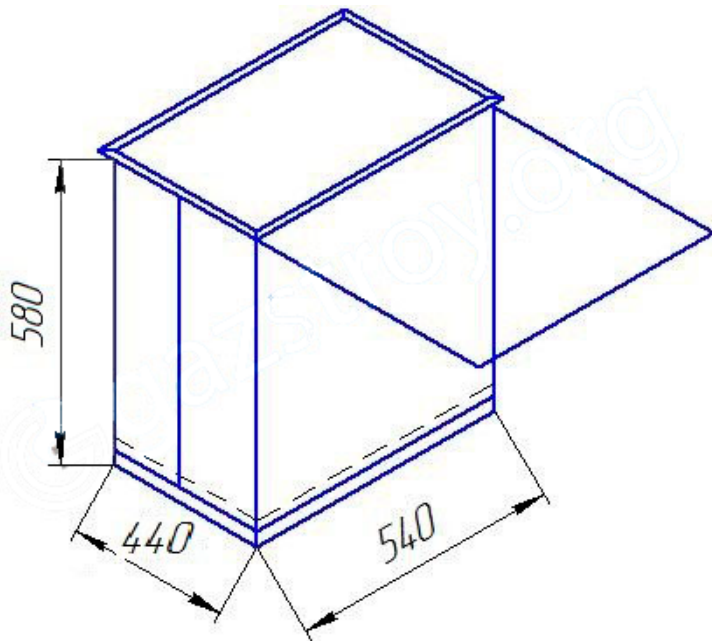
Технические характеристики на домовые газорегуляторные пункты ДРП С, ДРП С 2Х2 компании **ГАЗСТРОЙ**

ДРП С 2х2 (R/70 TARTARINI)

Производитель АО Газстрой Домодедово



Описание



сбросной свечой.

В регуляторе имеется встроенный фильтр с фильтрацией частиц размером до 0,5мм.

Домовой газорегуляторный пункт изготовлен в виде металлического шкафа или шкафа из композита, внутри которого расположено оборудование. Композитный шкаф обладает вандалоустойчивостью, не поддерживает горение.

Диапазон рабочих температур от -40 С до +60 С

Установка ДРП предусматривается на стене, на кронштейне, на подвижной опоре, на подставке

Домовый газорегуляторный пункт предназначен для снижения давления распределяемого газа с высокого и среднего до низкого давления, необходимого для работы бытовых газовых приборов.

Для очистки среды от механических примесей ДРП оснащен сетчатым фильтром с номинальным давлением 1,6 МПа

Для измерения входного давления ДРП оснащен манометром с диапазоном показаний 0-0,6 МПа; 0-1,0 МПа, 0-1,6 МПа, класс точности 1,5.

ДРП оснащен регулятором согласно прилагаемого ниже перечня

С целью защиты газопровода за регулятором от временного чрезмерного роста давления газа в регуляторе предусмотрен сбросной клапан (ПСК); в случае дальнейшего повышения роста входного давления газа или значительного понижения выходного давления срабатывает встроенный в регулятор быстрозапорный клапан (ПЗК). ДРП с регуляторами типа В249, RG/2MB DN50 дополнительно оснащен сбросным клапаном ПСК-25ПН и

Для возможности проведения регламентных работ, а также в целях безопасности, перед ДРП необходимо предусматривать установку отключающего устройства.

Ресурс работы ДРП составляет 30 лет

Регулятор устойчиво работает с нулевого расхода газа

Высокое качество выпускаемой продукции подтверждено:

1. ТУ 28.99.39-015-31885400-2019
2. Сертификат соответствия промышленной безопасности № С-РТЭ.002.ТУ.00871
3. Таможенный союз Декларация о соответствии: ЕАЭС N RU

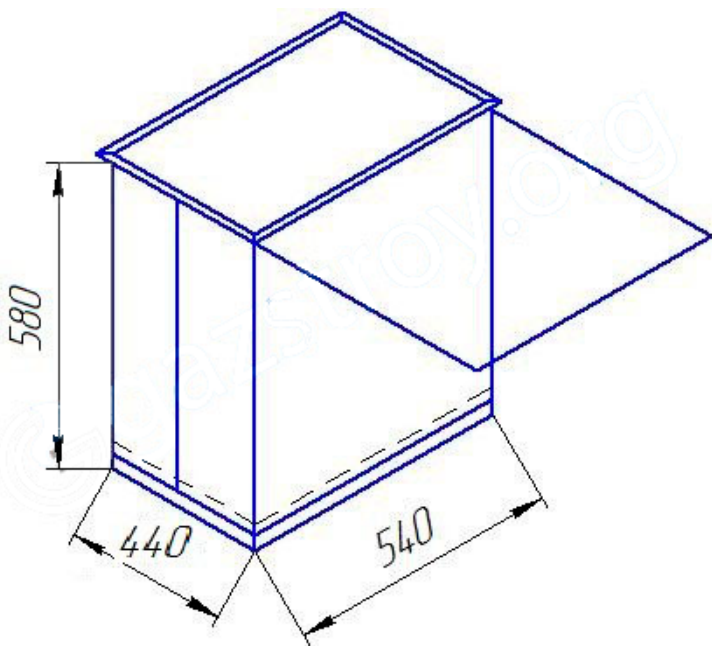
Завод изготовитель оставляет за собой право вносить изменения в конструкцию ДРП, не влияющие на безопасность и надежность в работе

ДРП С 2х2 (FE-25)

Производитель АО Газстрой Домодедово



Описание



ДРПС 2х2(FE25)- домовый газорегуляторный пункт с основной и резервной линией с кронштейном с регулятором FE-25 производство «Fiorentini» ; способ установки – крепление к стене.

Домовый газорегуляторный пункт предназначен для снижения давления распределяемого газа с высокого и среднего до низкого давления, необходимого для работы бытовых газовых приборов.

Для очистки среды от механических примесей ДРП оснащен сетчатым фильтром с номинальным давлением 1,6 МПа

Для измерения входного давления ДРП оснащен манометром с диапазоном показаний 0-0,6 МПа; 0-1,0 Мпа, 0-1,6 Мпа , класс точности 1,5.

ДРП оснащен регулятором согласно прилагаемого ниже перечня

С целью защиты газопровода за регулятором от временного чрезмерного роста давления газа в регуляторе предусмотрен сбросной клапан (ПСК); в случае

дальнейшего повышения роста входного давления газа или значительного понижения выходного давления срабатывает встроенный в регулятор быстрозапорный клапан (ПЗК). ДРП с регуляторами типа В249, RG/2МВ DN50 дополнительно оснащен сбросным клапаном ПСК-25ПН и сбросной свечой.

В регуляторе имеется встроенный фильтр с фильтрацией частиц размером до 0,5мм.

Домовой газорегуляторный пункт изготовлен в виде металлического шкафа или шкафа из композита, внутри которого расположено оборудование. Композитный шкаф обладает вандалоустойчивостью ,не поддерживает горение.

Диапазон рабочих температур от -40 С до +60 С

Установка ДРП предусматривается на стене, на кронштейне, на подвижной опоре, на подставке

Для возможности проведения регламентных работ, а также в целях безопасности, перед ДРП необходимо предусматривать установку отключающего устройства.

Ресурс работы ДРП составляет 30 лет

Регулятор устойчиво работает с нулевого расхода газа

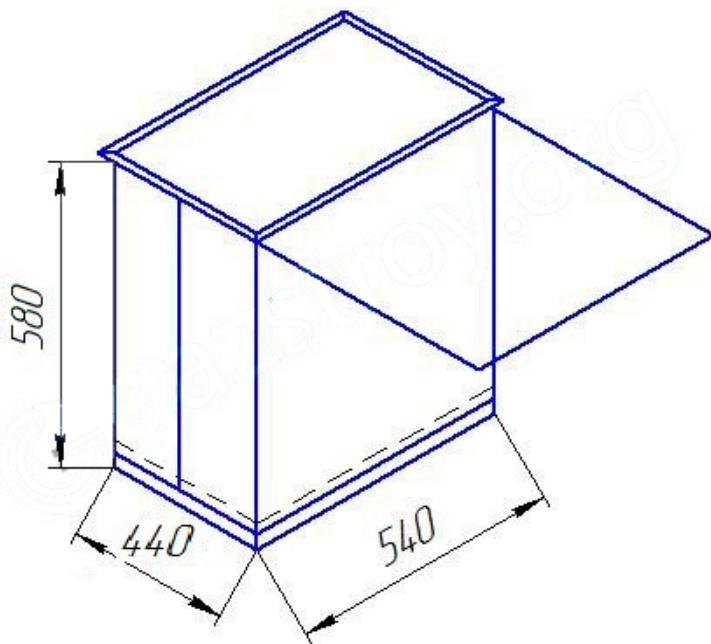
Высокое качество выпускаемой продукции подтверждено:

1. ТУ 28.99.39-015-31885400-2019
2. Сертификат соответствия промышленной безопасности № С-РТЭ.002.ТУ.00871
3. Таможенный союз Декларация о соответствии: ЕАЭС N RU

Завод изготовитель оставляет за собой право вносить изменения в конструкцию ДРП, не влияющие на безопасность и надежность в работе

ДРП С 2х2 (RF-25)

Производитель АО Газстрой Домодедово



ДРПС 2х2(RF25)- домовый газорегуляторный пункт с основной и резервной линией с кронштейном с регулятором RF 25 производство «ООО ФАРГАЗ Рус»; способ установки – крепление к стене.

Домовый газорегуляторный пункт предназначен для снижения давления распределяемого газа с высокого и среднего до низкого давления, необходимого для работы бытовых газовых приборов.

Для очистки среды от механических примесей ДРП оснащен сетчатым фильтром с номинальным давлением 1,6 МПа

Для измерения входного давления ДРП оснащен манометром с диапазоном показаний 0-0,6 МПа; 0-1,0 Мпа, 0-1,6 Мпа , класс точности 1,5.

ДРП оснащен регулятором согласно прилагаемого ниже перечня

С целью защиты газопровода за регулятором от временного чрезмерного роста давления газа в регуляторе предусмотрен сбросной клапан (ПСК); в случае

дальнейшего повышения роста входного давления газа или значительного понижения выходного давления срабатывает встроенный в регулятор быстрозапорный клапан (ПЗК). ДРП с регуляторами типа В249, RG/2МВ DN50 дополнительно оснащен сбросным клапаном ПСК-25ПН и сбросной свечой.

В регуляторе имеется встроенный фильтр с фильтрацией частиц размером до 0,5мм.

Домовой газорегуляторный пункт изготовлен в виде металлического шкафа или шкафа из композита, внутри которого расположено оборудование. Композитный шкаф обладает вандалоустойчивостью ,не поддерживает горение.

Диапазон рабочих температур от -40 С до +60 С

Установка ДРП предусматривается на стене, на кронштейне, на подвижной опоре, на подставке

Для возможности проведения регламентных работ, а также в целях безопасности, перед ДРП необходимо предусматривать установку отключающего устройства.

Ресурс работы ДРП составляет 30 лет

Регулятор устойчиво работает с нулевого расхода газа

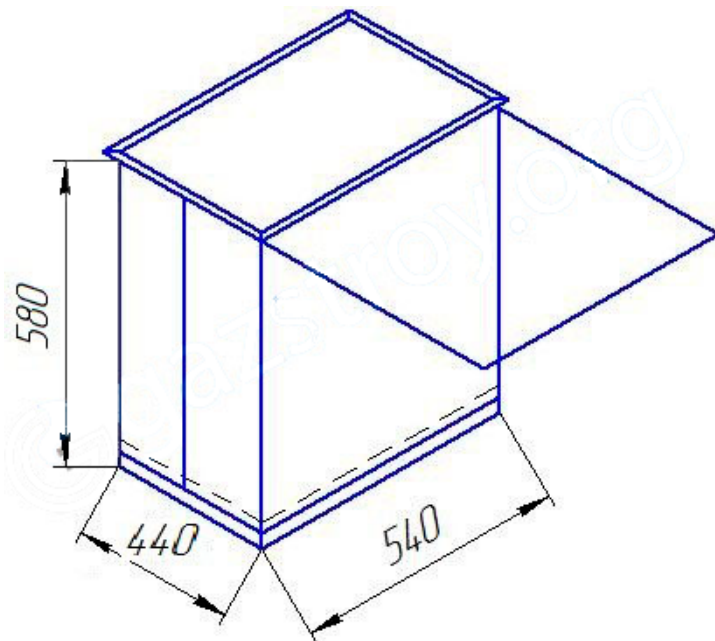
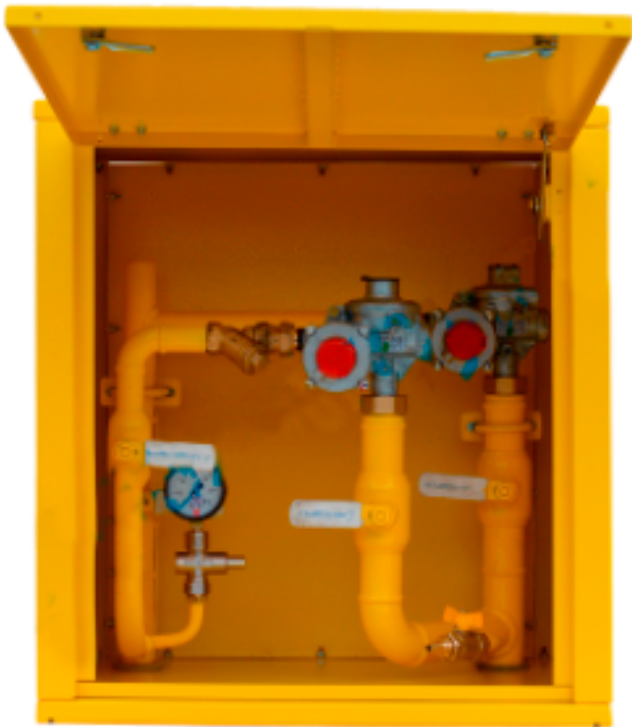
Высокое качество выпускаемой продукции подтверждено:

1. ТУ 28.99.39-015-31885400-2019
2. Сертификат соответствия промышленной безопасности № С-РТЭ.002.ТУ.00871
3. Таможенный союз Декларация о соответствии: ЕАЭС N RU

Завод изготовитель оставляет за собой право вносить изменения в конструкцию ДРП, не влияющие на безопасность и надежность в работе

ДРП С 2х2 (FES-50)

Производитель АО Газстрой Домодедово



ДРП2х2(FES50)-домовый газорегуляторный пункт с основной и резервной линией с кронштейном с регулятором FES-50 производство «Fiorentini» ; способ установки – крепление к стене.

Домовый газорегуляторный пункт предназначен для снижения давления распределяемого газа с высокого и среднего до низкого давления, необходимого для работы бытовых газовых приборов.

Для очистки среды от механических примесей ДРП оснащен сетчатым фильтром с номинальным давлением 1,6 МПа

Для измерения входного давления ДРП оснащен манометром с диапазоном показаний 0-0,6 МПа; 0-1,0 Мпа, 0-1,6 Мпа , класс точности 1,5.

ДРП оснащен регулятором согласно прилагаемого ниже перечня

С целью защиты газопровода за регулятором от временного чрезмерного роста давления газа в регуляторе предусмотрен сбросной клапан (ПСК); в случае

дальнейшего повышения роста входного давления газа или значительного понижения выходного давления срабатывает встроенный в регулятор быстрозапорный клапан (ПЗК). ДРП с регуляторами типа В249, RG/2МВ DN50 дополнительно оснащен сбросным клапаном ПСК-25ПН и сбросной свечой.

В регуляторе имеется встроенный фильтр с фильтрацией частиц размером до 0,5мм.

Домовой газорегуляторный пункт изготовлен в виде металлического шкафа или шкафа из композита, внутри которого расположено оборудование. Композитный шкаф обладает вандалоустойчивостью ,не поддерживает горение.

Установка ДРП предусматривается на стене, на кронштейне, на подвижной опоре, на подставке

Для возможности проведения регламентных работ, а также в целях безопасности, перед ДРП необходимо предусматривать установку отключающего устройства.

Ресурс работы ДРП составляет 30 лет

Регулятор устойчиво работает с нулевого расхода газа

Высокое качество выпускаемой продукции подтверждено:

1. ТУ 28.99.39-015-31885400-2019
2. Сертификат соответствия промышленной безопасности № С-РТЭ.002.ТУ.00871
3. Таможенный союз Декларация о соответствии: ЕАЭС N RU

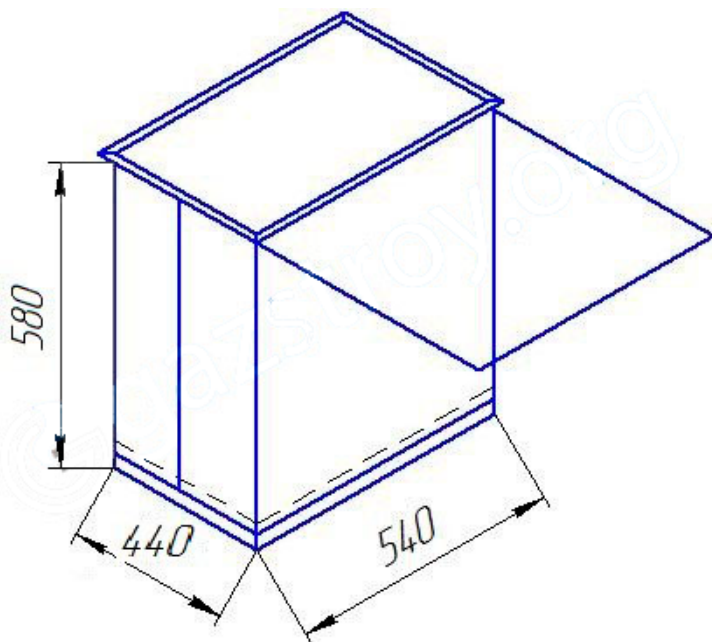
Завод изготовитель оставляет за собой право вносить изменения в конструкцию ДРП, не влияющие на безопасность и надежность в работе

ДРП С 2х2 (FRG/2МВ – С – R DN 25)

Производитель АО Газстрой Домодедово



Описание



Домовый газорегуляторный пункт предназначен для снижения давления распределяемого газа с высокого и среднего до низкого давления, необходимого для работы бытовых газовых приборов.

Для очистки среды от механических примесей ДРП оснащен сетчатым фильтром с номинальным давлением 1,6 МПа

Для измерения входного давления ДРП оснащен манометром с диапазоном показаний 0-0,6 МПа; 0-1,0 Мпа, 0-1,6 Мпа , класс точности 1,5.

ДРП оснащен регулятором согласно прилагаемого ниже перечня

С целью защиты газопровода за регулятором от временного чрезмерного роста давления газа в регуляторе предусмотрен сбросной клапан (ПСК); в случае дальнейшего повышения роста входного давления газа или значительного понижения выходного давления срабатывает встроенный в регулятор быстрозапорный клапан (ПЗК). ДРП с регуляторами типа В249, RG/2МВ DN50 дополнительно оснащен сбросным клапаном ПСК-25ПН и

сбросной свечой.

В регуляторе имеется встроенный фильтр с фильтрацией частиц размером до 0,5мм.

Домовой газорегуляторный пункт изготовлен в виде металлического шкафа или шкафа из композита, внутри которого расположено оборудование. Композитный шкаф обладает вандалоустойчивостью ,не поддерживает горение.

Диапазон рабочих температур от -40 С до +60 С

Установка ДРП предусматривается на стене, на кронштейне, на подвижной опоре, на подставке

Для возможности проведения регламентных работ, а также в целях безопасности, перед ДРП необходимо предусматривать установку отключающего устройства.

Ресурс работы ДРП составляет 30 лет

Регулятор устойчиво работает с нулевого расхода газа

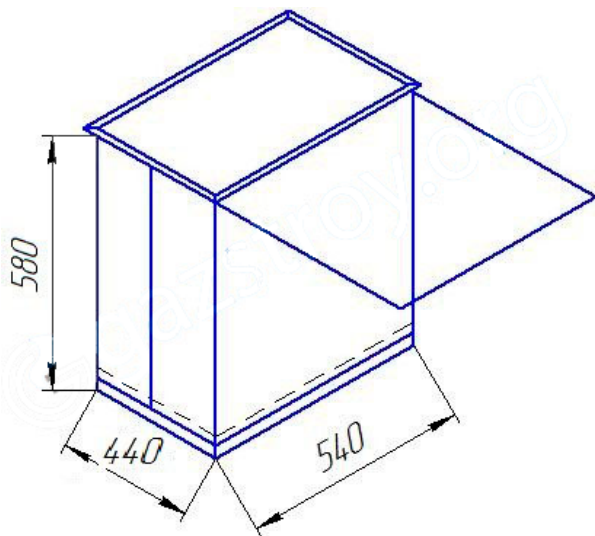
Высокое качество выпускаемой продукции подтверждено:

1. ТУ 28.99.39-015-31885400-2019
2. Сертификат соответствия промышленной безопасности № С-РТЭ.002.ТУ.00871
3. Таможенный союз Декларация о соответствии: ЕАЭС N RU

Завод изготовитель оставляет за собой право вносить изменения в конструкцию ДРП, не влияющие на безопасность и надежность в работе

ДРП С 2х2 (FRG/2МВ – С – R – И DN 25) 100 м³/ч с импульсом

Производитель АО Газстрой Домодедово



Домовый газорегуляторный пункт предназначен для снижения давления распределяемого газа с высокого и среднего до низкого давления, необходимого для работы бытовых газовых приборов.

Для очистки среды от механических примесей ДРП оснащен сетчатым фильтром с номинальным давлением 1,6 МПа

Для измерения входного давления ДРП оснащен манометром с диапазоном показаний 0-0,6 МПа; 0-1,0 Мпа, 0-1,6 Мпа , класс точности 1,5.

ДРП оснащен регулятором согласно прилагаемого ниже перечня

С целью защиты газопровода за регулятором от временного чрезмерного роста давления газа в регуляторе предусмотрен сбросной клапан (ПСК); в случае дальнейшего повышения роста входного давления газа или значительного понижения выходного давления срабатывает встроенный в регулятор быстрозапорный клапан (ПЗК). ДРП с регуляторами типа В249, RG/2МВ DN50 дополнительно оснащен сбросным клапаном ПСК-25ПН и сбросной свечой.

В регуляторе имеется встроенный фильтр с фильтрацией частиц размером до 0,5мм.

Домовой газорегуляторный пункт изготовлен в виде металлического шкафа или шкафа из композита, внутри которого расположено оборудование. Композитный шкаф обладает вандалоустойчивостью ,не поддерживает горение.

Диапазон рабочих температур от -40 С до +60 С

Установка ДРП предусматривается на стене, на кронштейне, на подвижной опоре, на подставке

Для возможности проведения регламентных работ, а также в целях безопасности, перед ДРП необходимо предусматривать установку отключающего устройства.

Ресурс работы ДРП составляет 30 лет

Регулятор устойчиво работает с нулевого расхода газа

1. [ТУ 28.99.39-015-31885400-2019](#)
2. [Сертификат соответствия промышленной безопасности № С-РТЭ.002.ТУ.00871](#)
3. [Таможенный союз Декларация о соответствии: ЕАЭС N RU](#)

ДРП С (FE-25)

Корпус домового газорегуляторного пункта изготовлен в виде шкафа из композитного материала.



Описание



ДРП(FE25)- домовый газорегуляторный пункт с регулятором FE-25 производство «Fiorentini» ; способ установки - крепление на опоре.

Домовый газорегуляторный пункт предназначен для снижения давления распределяемого газа с высокого и среднего до низкого давления, необходимого для работы бытовых газовых приборов.

Для очистки среды от механических примесей ДРП оснащен сетчатым фильтром с номинальным давлением 1,6 МПа

Для измерения входного давления ДРП оснащен манометром с диапазоном показаний 0-0,6 МПа; 0-1,0 Мпа, 0-1,6 Мпа , класс точности 1,5.

ДРП оснащен регулятором согласно прилагаемого ниже перечня

С целью защиты газопровода за регулятором от временного чрезмерного роста давления газа в регуляторе предусмотрен сбросной клапан (ПСК); в случае дальнейшего повышения роста входного давления газа или значительного понижения выходного давления срабатывает встроенный в регулятор быстрозапорный клапан (ПЗК).

ДРП с регуляторами типа B249, RG/2MB DN50 дополнительно оснащен сбросным клапаном ПСК-25ПН и сбросной свечой.

В регуляторе имеется встроенный фильтр с фильтрацией частиц размером до 0,5мм.

Домовой газорегуляторный пункт изготовлен в виде шкафа из композитного материала, внутри которого расположено оборудование. Композитный шкаф обладает вандалоустойчивостью ,не поддерживает горение.

Диапазон рабочих температур от -40 С до +60 С

Установка ДРП предусматривается на стене, на кронштейне, на подвижной опоре, на подставке

Для возможности проведения регламентных работ, а также в целях безопасности, перед ДРП необходимо предусматривать установку отключающего устройства.

Ресурс работы ДРП составляет 30 лет

Регулятор устойчиво работает с нулевого расхода газа

Высокое качество выпускаемой продукции подтверждено:

1. ТУ 28.99.39-015-31885400-2019
2. Сертификат соответствия промышленной безопасности № С-РТЭ.002.ТУ.00871
3. Таможенный союз Декларация о соответствии: ЕАЭС N RU

Завод изготовитель оставляет за собой право вносить изменения в конструкцию ДРП, не влияющие на безопасность и надежность в работе

ДРП С (FES-50)

Корпус домового газорегуляторного пункта изготовлен в виде шкафа из композитного материала.



Описание



ДРП(FES50)- домовый газорегуляторный пункт с регулятором FES-50 производство «Fiorentini» ; способ установки - крепление на опоре.

Домовый газорегуляторный пункт предназначен для снижения давления распределяемого газа с высокого и среднего до низкого давления, необходимого для работы бытовых газовых приборов.

Для очистки среды от механических примесей ДРП оснащен сетчатым фильтром с номинальным давлением 1,6 МПа

Для измерения входного давления ДРП оснащен манометром с диапазоном показаний 0-0,6 МПа; 0-1,0 Мпа, 0-1,6 Мпа , класс точности 1,5.

ДРП оснащен регулятором согласно прилагаемого ниже перечня

С целью защиты газопровода за регулятором от временного чрезмерного роста давления газа в регуляторе предусмотрен сбросной клапан (ПСК); в случае дальнейшего повышения роста входного давления газа или значительного понижения выходного давления срабатывает встроенный в регулятор быстрозапорный клапан (ПЗК).

ДРП с регуляторами типа B249, RG/2MB DN50 дополнительно оснащен сбросным клапаном ПСК-25ПН и сбросной свечой.

В регуляторе имеется встроенный фильтр с фильтрацией частиц размером до 0,5мм.

Домовой газорегуляторный пункт изготовлен в виде шкафа из композитного материала, внутри которого расположено оборудование. Композитный шкаф обладает вандалоустойчивостью ,не поддерживает горение.

Диапазон рабочих температур от -40 С до +60 С

Установка ДРП предусматривается на стене, на кронштейне, на подвижной опоре, на подставке

Для возможности проведения регламентных работ, а также в целях безопасности, перед ДРП необходимо предусматривать установку отключающего устройства.

Ресурс работы ДРП составляет 30 лет

Регулятор устойчиво работает с нулевого расхода газа

Высокое качество выпускаемой продукции подтверждено:

1. ТУ 28.99.39-015-31885400-2019
2. Сертификат соответствия промышленной безопасности № С-РТЭ.002.ТУ.00871
3. Таможенный союз Декларация о соответствии: ЕАЭС N RU

Завод изготовитель оставляет за собой право вносить изменения в конструкцию ДРП, не влияющие на безопасность и надежность в работе

Алматы (7273)495-231
Ангарск (3955)60-70-56
Архангельск (8182)63-90-72
Астрахань (8512)99-46-04
Барнаул (3852)73-04-60
Белгород (4722)40-23-64
Благовещенск (4162)22-76-07
Брянск (4832)59-03-52
Владивосток (423)249-28-31
Владикавказ (8672)28-90-48
Владимир (4922)49-43-18
Волгоград (844)278-03-48
Вологда (8172)26-41-59
Воронеж (473)204-51-73
Екатеринбург (343)384-55-89

Иваново (4932)77-34-06
Ижевск (3412)26-03-58
Иркутск (395)279-98-46
Казань (843)206-01-48
Калининград (4012)72-03-81
Калуга (4842)92-23-67
Кемерово (3842)65-04-62
Киров (8332)68-02-04
Коломна (4966)23-41-49
Кострома (4942)77-07-48
Краснодар (861)203-40-90
Красноярск (391)204-63-61
Курск (4712)77-13-04
Курган (3522)50-90-47
Липецк (4742)52-20-81

Магнитогорск (3519)55-03-13
Москва (495)268-04-70
Мурманск (8152)59-64-93
Набережные Челны (8552)20-53-41
Нижний Новгород (831)429-08-12
Новокузнецк (3843)20-46-81
Ноябрьск (3496)41-32-12
Новосибирск (383)227-86-73
Омск (3812)21-46-40
Орел (4862)44-53-42
Оренбург (3532)37-68-04
Пенза (8412)22-31-16
Петрозаводск (8142)55-98-37
Псков (8112)59-10-37

Пермь (342)205-81-47
Ростов-на-Дону (863)308-18-15
Рязань (4912)46-61-64
Самара (846)206-03-16
Саранск (8342)22-96-24
Санкт-Петербург (812)309-46-40
Саратов (845)249-38-78
Севастополь (8692)22-31-93
Симферополь (3652)67-13-56
Смоленск (4812)29-41-54
Сочи (862)225-72-31
Ставрополь (8652)20-65-13
Сургут (3462)77-98-35
Сыктывкар (8212)25-95-17
Тамбов (4752)50-40-97

Тверь (4822)63-31-35
Тольятти (8482)63-91-07
Томск (3822)98-41-53
Тула (4872)33-79-87
Тюмень (3452)66-21-18
Ульяновск (8422)24-23-59
Улан-Удэ (3012)59-97-51
Уфа (347)229-48-12
Хабаровск (4212)92-98-04
Чебоксары (8352)28-53-07
Челябинск (351)202-03-61
Череповец (8202)49-02-64
Чита (3022)38-34-83
Якутск (4112)23-90-97
Ярославль (4852)69-52-93

Россия +7(495)268-04-70

Казахстан +7(7172)727-132

Киргизия +996(312)96-26-47