

Алматы (7273)495-231
Ангарск (3955)60-70-56
Архангельск (8182)63-90-72
Астрахань (8512)99-46-04
Барнаул (3852)73-04-60
Белгород (4722)40-23-64
Благовещенск (4162)22-76-07
Брянск (4832)59-03-52
Владивосток (423)249-28-31
Владикавказ (8672)28-90-48
Владимир (4922)49-43-18
Волгоград (844)278-03-48
Вологда (8172)26-41-59
Воронеж (473)204-51-73
Екатеринбург (343)384-55-89

Иваново (4932)77-34-06
Ижевск (3412)26-03-58
Иркутск (395)279-98-46
Казань (843)206-01-48
Калининград (4012)72-03-81
Калуга (4842)92-23-67
Кемерово (3842)65-04-62
Киров (8332)68-02-04
Коломна (4966)23-41-49
Кострома (4942)77-07-48
Краснодар (861)203-40-90
Красноярск (391)204-63-61
Курск (4712)77-13-04
Курган (3522)50-90-47
Липецк (4742)52-20-81

Магнитогорск (3519)55-03-13
Москва (495)268-04-70
Мурманск (8152)59-64-93
Набережные Челны (8552)20-53-41
Нижний Новгород (831)429-08-12
Новокузнецк (3843)20-46-81
Ноябрьск (3496)41-32-12
Новосибирск (383)227-86-73
Омск (3812)21-46-40
Орел (4862)44-53-42
Оренбург (3532)37-68-04
Пенза (8412)22-31-16
Петрозаводск (8142)55-98-37
Псков (8112)59-10-37

Пермь (342)205-81-47
Ростов-на-Дону (863)308-18-15
Рязань (4912)46-61-64
Самара (846)206-03-16
Саранск (8342)22-96-24
Санкт-Петербург (812)309-46-40
Саратов (845)249-38-78
Севастополь (8692)22-31-93
Симферополь (3652)67-13-56
Смоленск (4812)29-41-54
Сочи (862)225-72-31
Ставрополь (8652)20-65-13
Сургут (3462)77-98-35
Сыктывкар (8212)25-95-17
Тамбов (4752)50-40-97

Тверь (4822)63-31-35
Тольятти (8482)63-91-07
Томск (3822)98-41-53
Тула (4872)33-79-87
Тюмень (3452)66-21-18
Ульяновск (8422)24-23-59
Улан-Удэ (3012)59-97-51
Уфа (347)229-48-12
Хабаровск (4212)92-98-04
Чебоксары (8352)28-53-07
Челябинск (351)202-03-61
Череповец (8202)49-02-64
Чита (3022)38-34-83
Якутск (4112)23-90-97
Ярославль (4852)69-52-93

Россия +7(495)268-04-70

Казахстан +7(7172)727-132

Киргизия +996(312)96-26-47

www.gazstroy.nt-rt.ru | | gyz@nt-rt.ru

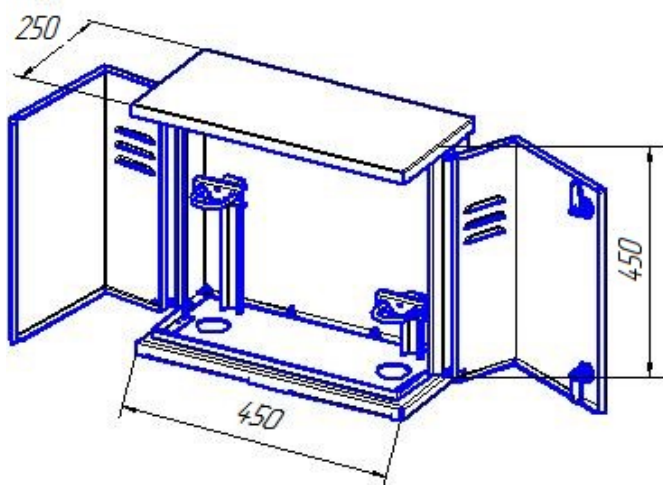
Технические характеристики на домовые газорегуляторные пункты ДРП К КОМПАНИИ ГАЗСТРОЙ

ДРП К (R/70 TARTARINI)

Производитель АО Газстрой Домодедово



Описание



ДРПК(R70 TARTARINI)- домовый газорегуляторный пункт с краном на входе с регулятором R70 производство «TARTARINI» ; способ установки - крепление на опоре.

ДРП предназначен для редуцирования газа с высокого или среднего давления на низкое и автоматического поддержания выходного давления в заданных пределах независимо от изменения входного давления и расхода газа в системе газоснабжения жилых зданий и других объектов.

Двухступенчатая система редуцирования обеспечивает независимость пропускной способности от резких перепадов входного давления. Встроенный запорный и сбросной клапан регулятора надежно защищают потребителя от любых нестандартных ситуаций, включая разгерметизацию корпуса.

Порошковая эпоксиполиэфирная краска гарантирует сохранность лакокрасочного покрытия корпуса ДРП, не менее 10 лет.

Диапазон рабочей температуры окружающей среды от -40 С до +60 С.

Установка ДРП предусматривается на стене или на подвижной опоре.

Ресурс работы ДРП составляет 30 лет.

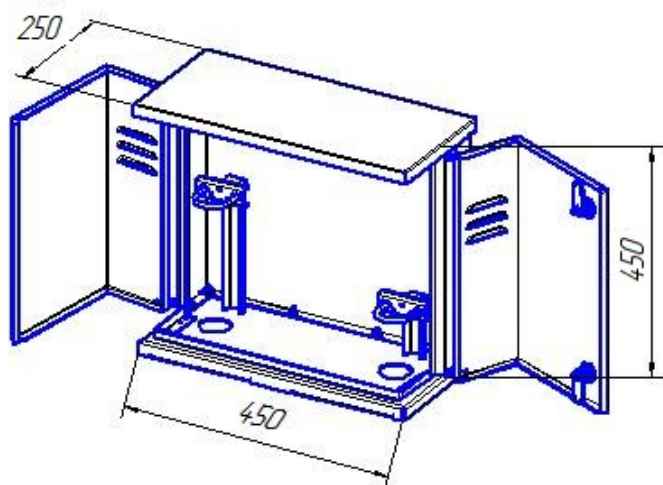
Единиц товара в коробке: 1

ДРПК(FE25)

Производитель АО Газстрой Домодедово



Описание



ДРПК(FE25)- домовый газорегуляторный пункт с кронштейном с регулятором FE-25 производство «Fiorentini» ; способ установки- крепление на опоре.

ДРП предназначен для редуцирования газа с высокого или среднего давления на низкое и автоматического поддержания выходного давления в заданных пределах независимо от изменения входного давления и расхода газа в системе газоснабжения жилых зданий и других объектов.

Двухступенчатая система редуцирования обеспечивает независимость пропускной способности от резких перепадов входного давления. Встроенный запорный и сбросной клапан регулятора надежно защищают потребителя от любых нестандартных ситуаций, включая разгерметизацию корпуса.

Порошковая эпоксиполиэфирная краска гарантирует сохранность лакокрасочного покрытия корпуса ДРП, не менее 10 лет.

Диапазон рабочей температуры окружающей среды от -40 С до +60 С.

Установка ДРП предусматривается на стене или на подвижной опоре.

Ресурс работы ДРП составляет 30 лет.

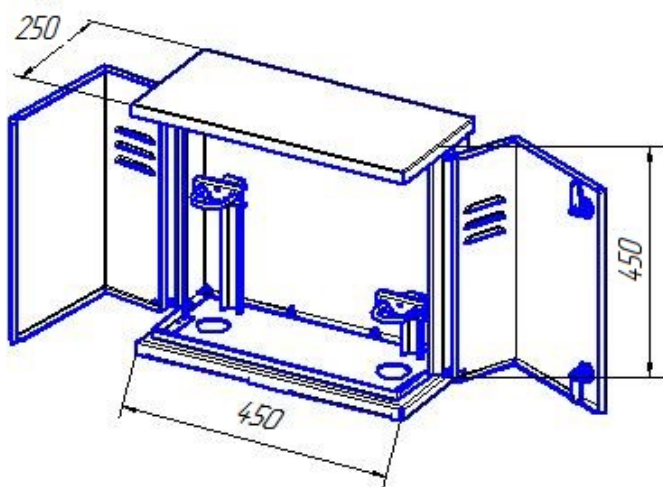
Единиц товара в коробке: 1

ДРПК(RF25)

Производитель АО Газстрой Домодедово



Описание



ДРПК(RF25)- домовый газорегуляторный пункт с кронштейном с регулятором RF-25 производство «ООО ФАРГАЗ Рус» ; способ установки- крепление на опоре.

ДРП предназначен для редуцирования газа с высокого или среднего давления на низкое и автоматического поддержания выходного давления в заданных пределах независимо от изменения входного давления и расхода газа в системе газоснабжения жилых зданий и других объектов.

Двухступенчатая система редуцирования обеспечивает независимость пропускной способности от резких перепадов входного давления. Встроенный запорный и сбросной клапан регулятора надежно защищают потребителя от любых нестандартных ситуаций, включая разгерметизацию корпуса.

Порошковая эпоксиполиэфирная краска гарантирует сохранность лакокрасочного покрытия корпуса ДРП, не менее 10 лет.

Диапазон рабочей температуры окружающей среды от -40 С до +60 С.

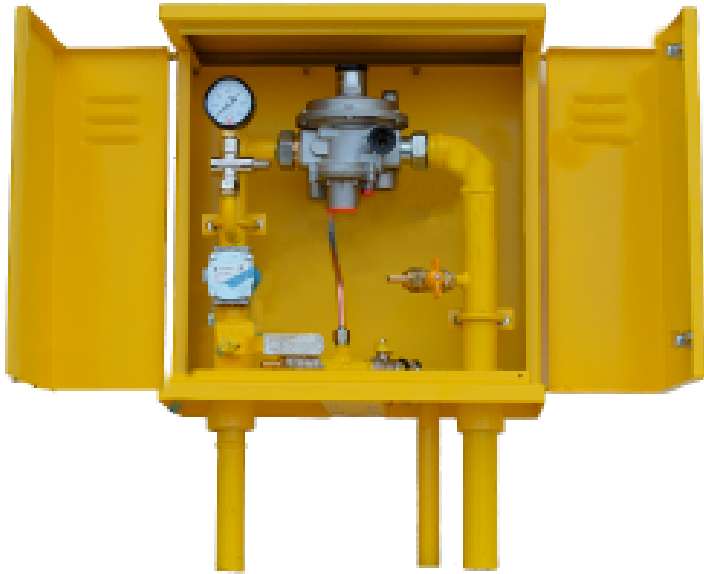
Установка ДРП предусматривается на стене или на подвижной опоре.

Ресурс работы ДРП составляет 30 лет.

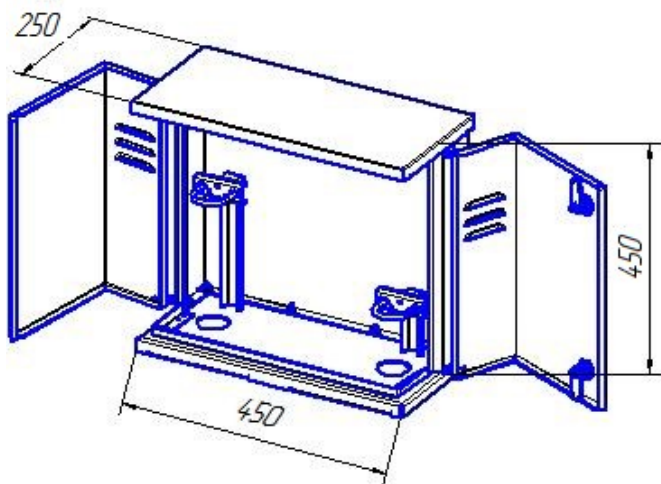
Единиц товара в коробке: 1

ДРПК(FES50)

Производитель АО Газстрой Домодедово



Описание



ДРПК(FES50)- домовый газорегуляторный пункт с кронштейном с регулятором FES-50 производство «Fiorentini» ; способ установки- крепление на опоре.

ДРП предназначен для редуцирования газа с высокого или среднего давления на низкое и автоматического поддержания выходного давления в заданных пределах независимо от изменения входного давления и расхода газа в системе газоснабжения жилых зданий и других объектов.

Двухступенчатая система редуцирования обеспечивает независимость пропускной способности от резких перепадов входного давления. Встроенный запорный и сбросной клапан регулятора надежно защищают потребителя от любых нестандартных ситуаций, включая разгерметизацию корпуса.

Порошковая эпоксиполиэфирная краска гарантирует сохранность лакокрасочного покрытия корпуса ДРП, не менее 10 лет.

Диапазон рабочей температуры окружающей среды от -40 С до +60 С.

Установка ДРП предусматривается на стене или на подвижной опоре.

Ресурс работы ДРП составляет 30 лет.

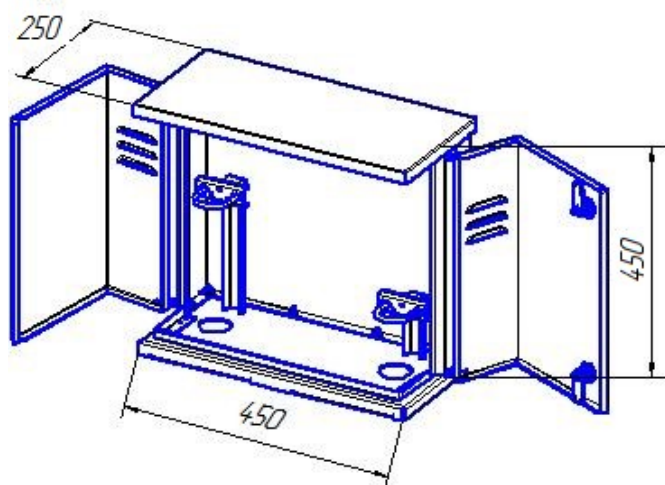
Единиц товара в коробке: 1

ДРП К (FRG/2MB-K-R DN25) 25 м³/ч

Производитель АО Газстрой Домодедово



Описание



ДРП CL (FRG/ 2MB-K-R DN25) – домовый газорегуляторный пункт с регулятором давления FRG/ 2MB-K DN25 со штуцером отбора давления газа типа ПЕТЕРСОН производство «MADAS»; линейное исполнение ; способ установки – крепление на опоре.

ДРП предназначен для редуцирования газа с высокого или среднего давления на низкое и автоматического поддержания выходного давления в заданных пределах независимо от изменения входного давления и расхода газа в системе газоснабжения жилых зданий и других объектов.

Двухступенчатая система редуцирования обеспечивает независимость пропускной способности от резких перепадов входного давления. Встроенный запорный и сбросной клапан регулятора надежно защищают потребителя от любых нестандартных ситуаций, включая разгерметизацию корпуса.

Порошковая эпоксиполиэфирная краска гарантирует сохранность

лакокрасочного покрытия корпуса ДРП, не менее 10 лет.

Диапазон рабочей температуры окружающей среды от -40 С до +60 С.

Установка ДРП предусматривается на стене или на подвижной опоре.

Ресурс работы ДРП составляет 30 лет.

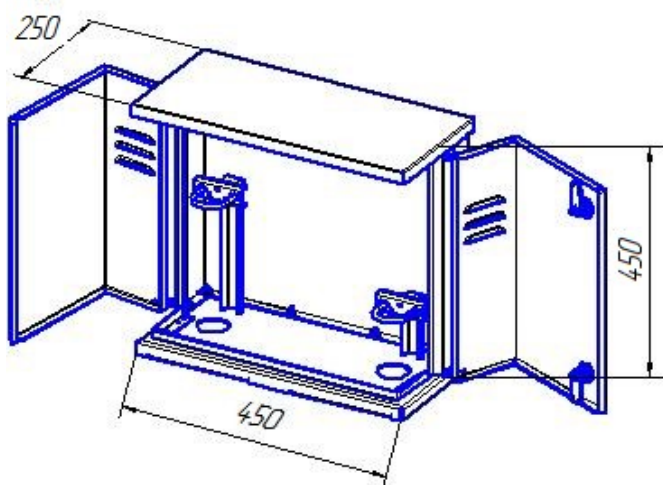
Единиц товара в коробке: 1

ДРП К (FRG/2МВ-С-R-И DN25) 100 м³/ч с импульсом

Производитель АО Газстрой Домодедово



Описание



ДРП К (FRG/2МВ-С-R-И DN25) 100 м³/ч с импульсом – домовый газорегуляторный пункт с регулятором давления FRG/ 2МВ-С DN25 со штуцером отбора давления газа типа ПЕТЕРСОН производство «MADAS»; линейное исполнение ; способ установки – крепление на опоре.

ДРП предназначен для редуцирования газа с высокого или среднего давления на низкое и автоматического поддержания выходного давления в заданных пределах независимо от изменения входного давления и расхода газа в системе газоснабжения жилых зданий и других объектов.

Двухступенчатая система редуцирования обеспечивает независимость пропускной способности от резких перепадов входного давления. Встроенный запорный и сбросной клапан регулятора надежно защищают потребителя от любых нестандартных ситуаций, включая разгерметизацию корпуса.

Порошковая эпоксиполиэфирная краска гарантирует сохранность лакокрасочного покрытия корпуса ДРП, не менее 10 лет.

Диапазон рабочей температуры окружающей среды от -40 С до +60 С.

Установка ДРП предусматривается на стене или на подвижной опоре.

Ресурс работы ДРП составляет 30 лет.

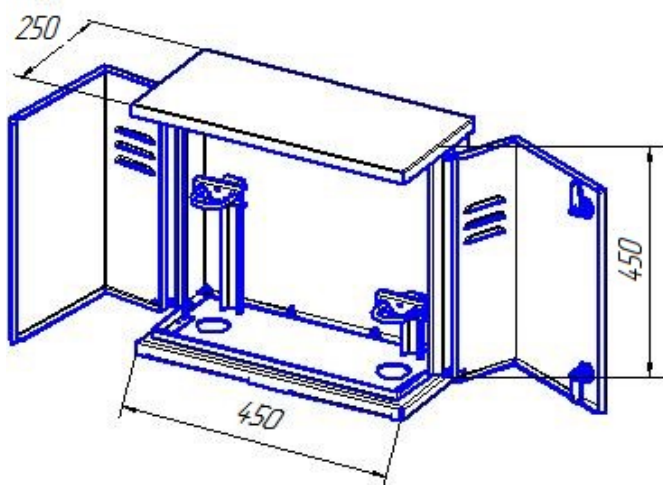
Единиц товара в коробке: 1

ДРП К (FRG/2МВ-С-R DN25) до 30 м³/ч

Производитель АО Газстрой Домодедово



Описание



ДРП К (FRG/2МВ-С-R DN25) до 30 м³/ч – домовый газорегуляторный пункт с регулятором давления FRG/ 2МВ-С DN25 со штуцером отбора давления газа типа ПЕТЕРСОН производство «MADAS»; линейное исполнение ; способ установки – крепление на опоре.

ДРП предназначен для редуцирования газа с высокого или среднего давления на низкое и автоматического поддержания выходного давления в заданных пределах независимо от изменения входного давления и расхода газа в системе газоснабжения жилых зданий и других объектов.

Двухступенчатая система редуцирования обеспечивает независимость пропускной способности от резких перепадов входного давления. Встроенный запорный и сбросной клапан регулятора надежно защищают потребителя от любых нестандартных ситуаций, включая разгерметизацию корпуса.

Порошковая эпоксиполиэфирная краска гарантирует сохранность лакокрасочного покрытия корпуса ДРП, не менее 10 лет.

Диапазон рабочей температуры окружающей среды от -40 С до +60 С.

Установка ДРП предусматривается на стене или на подвижной опоре.

Ресурс работы ДРП составляет 30 лет.

Единиц товара в коробке: 1

Алматы (7273)495-231
Ангарск (3955)60-70-56
Архангельск (8182)63-90-72
Астрахань (8512)99-46-04
Барнаул (3852)73-04-60
Белгород (4722)40-23-64
Благовещенск (4162)22-76-07
Брянск (4832)59-03-52
Владивосток (423)249-28-31
Владикавказ (8672)28-90-48
Владимир (4922)49-43-18
Волгоград (844)278-03-48
Вологда (8172)26-41-59
Воронеж (473)204-51-73
Екатеринбург (343)384-55-89

Иваново (4932)77-34-06
Ижевск (3412)26-03-58
Иркутск (395)279-98-46
Казань (843)206-01-48
Калининград (4012)72-03-81
Калуга (4842)92-23-67
Кемерово (3842)65-04-62
Киров (8332)68-02-04
Коломна (4966)23-41-49
Кострома (4942)77-07-48
Краснодар (861)203-40-90
Красноярск (391)204-63-61
Курск (4712)77-13-04
Курган (3522)50-90-47
Липецк (4742)52-20-81

Магнитогорск (3519)55-03-13
Москва (495)268-04-70
Мурманск (8152)59-64-93
Набережные Челны (8552)20-53-41
Нижний Новгород (831)429-08-12
Новокузнецк (3843)20-46-81
Ноябрьск (3496)41-32-12
Новосибирск (383)227-86-73
Омск (3812)21-46-40
Орел (4862)44-53-42
Оренбург (3532)37-68-04
Пенза (8412)22-31-16
Петрозаводск (8142)55-98-37
Псков (8112)59-10-37

Пермь (342)205-81-47
Ростов-на-Дону (863)308-18-15
Рязань (4912)46-61-64
Самара (846)206-03-16
Саранск (8342)22-96-24
Санкт-Петербург (812)309-46-40
Саратов (845)249-38-78
Сеvastополь (8692)22-31-93
Симферополь (3652)67-13-56
Смоленск (4812)29-41-54
Сочи (862)225-72-31
Ставрополь (8652)20-65-13
Сургут (3462)77-98-35
Сыктывкар (8212)25-95-17
Тамбов (4752)50-40-97

Тверь (4822)63-31-35
Тольятти (8482)63-91-07
Томск (3822)98-41-53
Тула (4872)33-79-87
Тюмень (3452)66-21-18
Ульяновск (8422)24-23-59
Улан-Удэ (3012)59-97-51
Уфа (347)229-48-12
Хабаровск (4212)92-98-04
Чебоксары (8352)28-53-07
Челябинск (351)202-03-61
Череповец (8202)49-02-64
Чита (3022)38-34-83
Якутск (4112)23-90-97
Ярославль (4852)69-52-93

Россия +7(495)268-04-70

Казахстан +7(7172)727-132

Киргизия +996(312)96-26-47

www.gazstroy.nt-rt.ru | | gyz@nt-rt.ru