

Алматы (7273)495-231
Ангарск (3955)60-70-56
Архангельск (8182)63-90-72
Астрахань (8512)99-46-04
Барнаул (3852)73-04-60
Белгород (4722)40-23-64
Благовещенск (4162)22-76-07
Брянск (4832)59-03-52
Владивосток (423)249-28-31
Владикавказ (8672)28-90-48
Владимир (4922)49-43-18
Волгоград (844)278-03-48
Вологда (8172)26-41-59
Воронеж (473)204-51-73
Екатеринбург (343)384-55-89

Иваново (4932)77-34-06
Ижевск (3412)26-03-58
Иркутск (395)279-98-46
Казань (843)206-01-48
Калининград (4012)72-03-81
Калуга (4842)92-23-67
Кемерово (3842)65-04-62
Киров (8332)68-02-04
Коломна (4966)23-41-49
Кострома (4942)77-07-48
Краснодар (861)203-40-90
Красноярск (391)204-63-61
Курск (4712)77-13-04
Курган (3522)50-90-47
Липецк (4742)52-20-81

Магнитогорск (3519)55-03-13
Москва (495)268-04-70
Мурманск (8152)59-64-93
Набережные Челны (8552)20-53-41
Нижний Новгород (831)429-08-12
Новокузнецк (3843)20-46-81
Ноябрьск (3496)41-32-12
Новосибирск (383)227-86-73
Омск (3812)21-46-40
Орел (4862)44-53-42
Оренбург (3532)37-68-04
Пенза (8412)22-31-16
Петрозаводск (8142)55-98-37
Псков (8112)59-10-37

Пермь (342)205-81-47
Ростов-на-Дону (863)308-18-15
Рязань (4912)46-61-64
Самара (846)206-03-16
Саранск (8342)22-96-24
Санкт-Петербург (812)309-46-40
Саратов (845)249-38-78
Севастополь (8692)22-31-93
Симферополь (3652)67-13-56
Смоленск (4812)29-41-54
Сочи (862)225-72-31
Ставрополь (8652)20-65-13
Сургут (3462)77-98-35
Сыктывкар (8212)25-95-17
Тамбов (4752)50-40-97

Тверь (4822)63-31-35
Тольятти (8482)63-91-07
Томск (3822)98-41-53
Тула (4872)33-79-87
Тюмень (3452)66-21-18
Ульяновск (8422)24-23-59
Улан-Удэ (3012)59-97-51
Уфа (347)229-48-12
Хабаровск (4212)92-98-04
Чебоксары (8352)28-53-07
Челябинск (351)202-03-61
Череповец (8202)49-02-64
Чита (3022)38-34-83
Якутск (4112)23-90-97
Ярославль (4852)69-52-93

Россия +7(495)268-04-70

Казахстан +7(7172)727-132

Киргизия +996(312)96-26-47

www.gazstroy.nt-rt.ru | | gyz@nt-rt.ru

Технические характеристики на конденсатосборники стальные компании **ГАЗСТРОЙ**

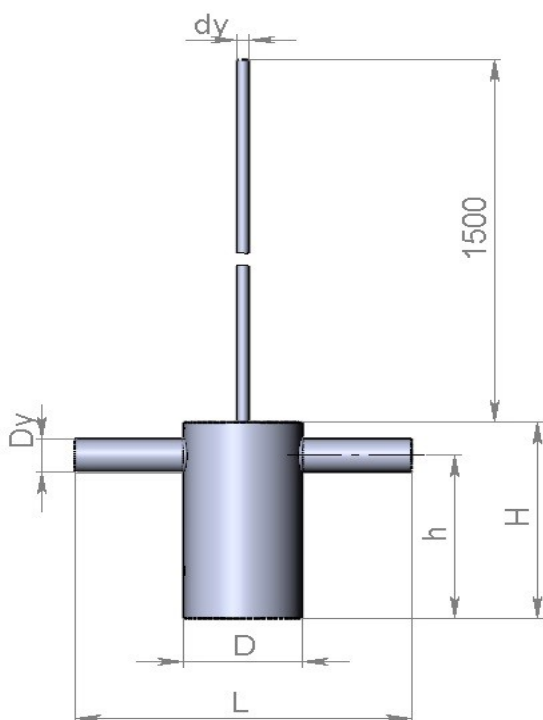
Конденсатосборник Ду 50 мм

Производитель АО Газстрой Домодедово



Описание

Конденсатосборник представляет собой устройство для сбора и удаления конденсирующихся водяных паров и тяжелых углеводородов в полиэтиленовых и стальных газопроводах. Их конструкция и размеры зависят от давления газа в сети и количества конденсирующейся влаги. Конденсатосборники устанавливают на газопроводах всех давлений. Из конденсатосборника низкого давления конденсат удаляют с помощью насоса или вакуум-цистерны, а среднего и высокого давлений – давлением газа. Трубки конденсатосборников выводят под ковер и их дополнительно используют при продувках газопроводов и выпуске газа при ремонте.



1. Защитное покрытие – праймер битумный в два слоя.
2. Проведены гидравлические испытания на герметичность при давлении 0,6 МПа
3. Сборник конденсата пригоден для установки на газопроводе низкого давления.
4. Изготовлен по рабочим чертежам, разработанным АО «ГАЗСТРОЙ» на основании типового проекта СПКБ «Газпроект» серия 5.905-25.05

Условный проход	Dy 50
Емкость сборника	л. 15
Размеры, мм	L 920
	D 219
	h 375
	H 455
	dy 25

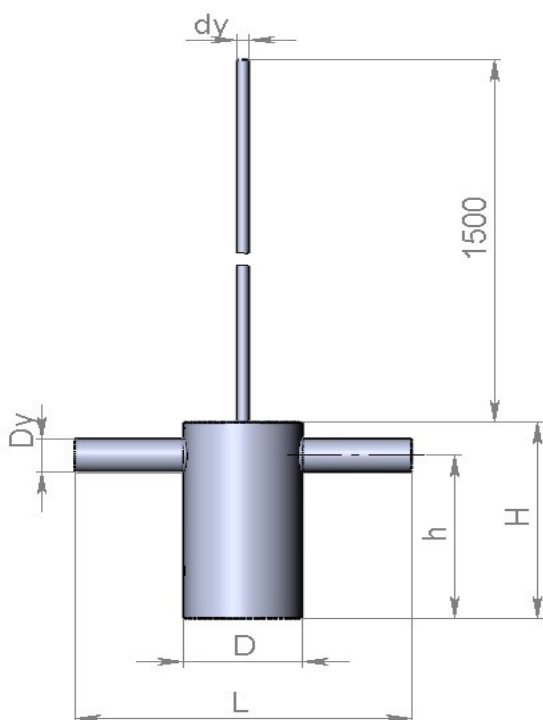
Конденсатосборник Ду 80 мм

Производитель АО Газстрой Домодедово



Описание

Конденсатосборник представляет собой устройство для сбора и удаления конденсирующихся водяных паров и тяжелых углеводородов в полиэтиленовых и стальных газопроводах. Их конструкция и размеры зависят от давления газа в сети и количества конденсирующейся влаги. Конденсатосборники устанавливают на газопроводах всех давлений. Из конденсатосборника низкого давления конденсат удаляют с помощью насоса или вакуум-цистерны, а среднего и высокого давлений – давлением газа. Трубки конденсатосборников выводят под ковер и их дополнительно используют при продувках газопроводов и выпуске газа при ремонте.



1. Защитное покрытие – праймер битумный в два слоя.
2. Проведены гидравлические испытания на герметичность при давлении 0,6 МПа
3. Сборник конденсата пригоден для установки на газопроводе низкого давления.
4. Изготовлен по рабочим чертежам, разработанным АО «ГАЗСТРОЙ» на основании типового проекта СПКБ «Газпроект» серия 5.905-25.05

Условный проход	Dy 80
Емкость сборника	л. 25
Размеры, мм	L 930
	D 325
	h 475
	H 555
	dy 25

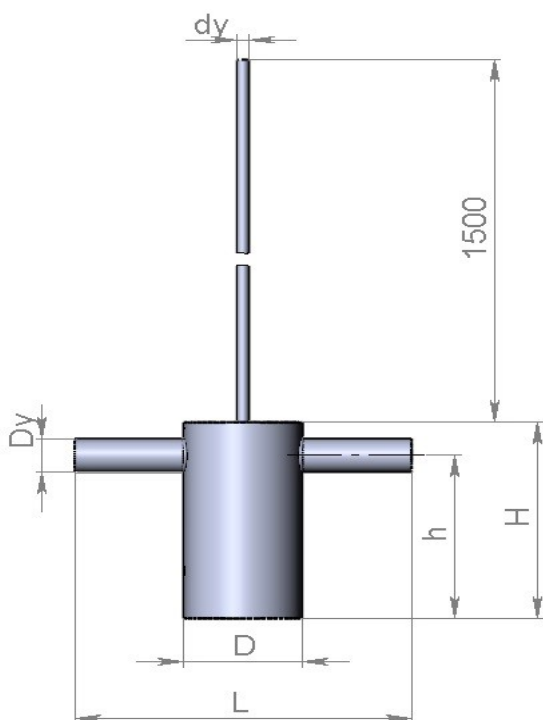
Конденсатосборник Ду 100 мм

Производитель АО Газстрой Домодедово



Описание

Конденсатосборник представляет собой устройство для сбора и удаления конденсирующихся водяных паров и тяжелых углеводородов в полиэтиленовых и стальных газопроводах. Их конструкция и размеры зависят от давления газа в сети и количества конденсирующейся влаги. Конденсатосборники устанавливают на газопроводах всех давлений. Из конденсатосборника низкого давления конденсат удаляют с помощью насоса или вакуум-цистерны, а среднего и высокого давлений – давлением газа. Трубки конденсатосборников выводят под ковер и их дополнительно используют при продувках газопроводов и выпуске газа при ремонте.



1. Защитное покрытие – праймер битумный в два слоя.
2. Проведены гидравлические испытания на герметичность при давлении 0,6 МПа
3. Сборник конденсата пригоден для установки на газопроводе низкого давления.
4. Изготовлен по рабочим чертежам, разработанным АО «ГАЗСТРОЙ» на основании типового проекта СПКБ «Газпроект» серия 5.905-25.05

Условный проход	Dy 100
Емкость сборника	л. 30
Размеры, мм	L 930
	D 325
	h 530
	H 6355
	dy 25

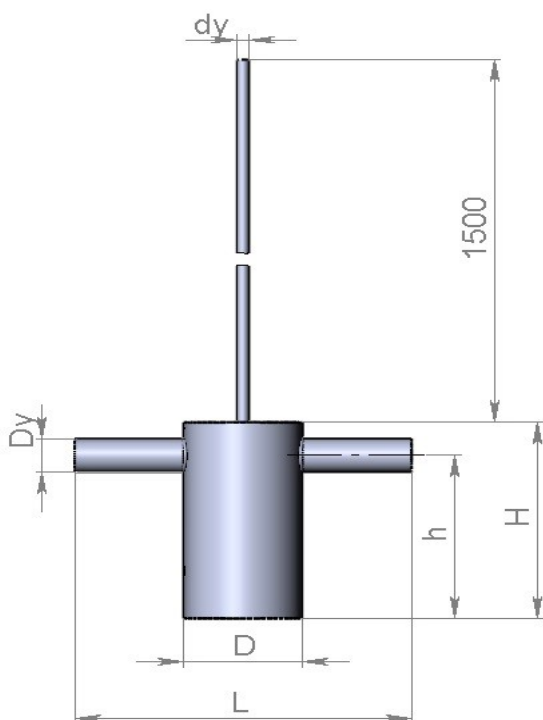
Конденсатосборник Ду 150 мм

Производитель АО Газстрой Домодедово



Описание

Конденсатосборник представляет собой устройство для сбора и удаления конденсирующихся водяных паров и тяжелых углеводородов в полиэтиленовых и стальных газопроводах. Их конструкция и размеры зависят от давления газа в сети и количества конденсирующейся влаги. Конденсатосборники устанавливают на газопроводах всех давлений. Из конденсатосборника низкого давления конденсат удаляют с помощью насоса или вакуум-цистерны, а среднего и высокого давлений – давлением газа. Трубки конденсатосборников выводят под ковер и их дополнительно используют при продувках газопроводов и выпуске газа при ремонте.



1. Защитное покрытие – праймер битумный в два слоя.
2. Проведены гидравлические испытания на герметичность при давлении 0,6 МПа
3. Сборник конденсата пригоден для установки на газопроводе низкого давления.
4. Изготовлен по рабочим чертежам, разработанным АО «ГАЗСТРОЙ» на основании типового проекта СПКБ «Газпроект» серия 5.905-25.05

Условный проход	Dy 150
Емкость сборника	л. 45
Размеры, мм	L 930
	D 325
	h 585
	H 715
	dy 25

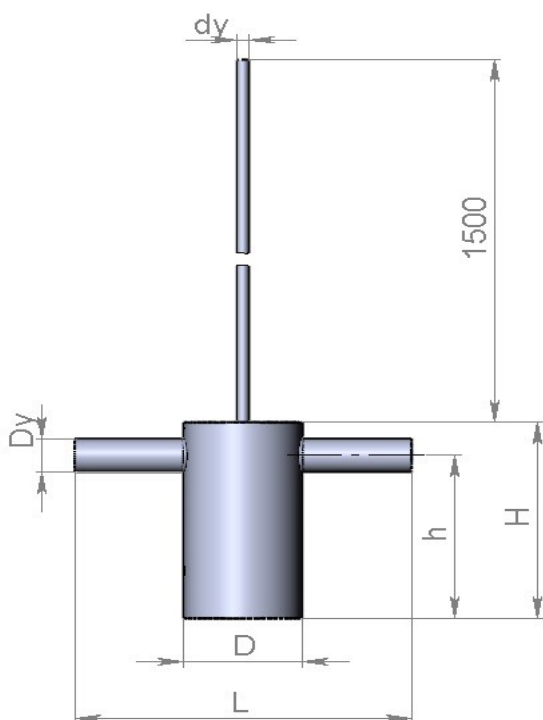
Конденсатосборник Ду 200 мм

Производитель АО Газстрой Домодедово



Описание

Конденсатосборник представляет собой устройство для сбора и удаления конденсирующихся водяных паров и тяжелых углеводородов в полиэтиленовых и стальных газопроводах. Их конструкция и размеры зависят от давления газа в сети и количества конденсирующейся влаги. Конденсатосборники устанавливают на газопроводах всех давлений. Из конденсатосборника низкого давления конденсат удаляют с помощью насоса или вакуум-цистерны, а среднего и высокого давлений – давлением газа. Трубки конденсатосборников выводят под ковер и их дополнительно используют при продувках газопроводов и выпуске газа при ремонте.



1. Защитное покрытие – праймер битумный в два слоя.
2. Проведены гидравлические испытания на герметичность при давлении 0,6 МПа
3. Сборник конденсата пригоден для установки на газопроводе низкого давления.
4. Изготовлен по рабочим чертежам, разработанным АО «ГАЗСТРОЙ» на основании типового проекта СПКБ «Газпроект» серия 5.905-25.05

Условный проход	Dy 200
Емкость сборника	л. 60
Размеры, мм	L 930
	D 325
	h 630
	H 790
	dy 25

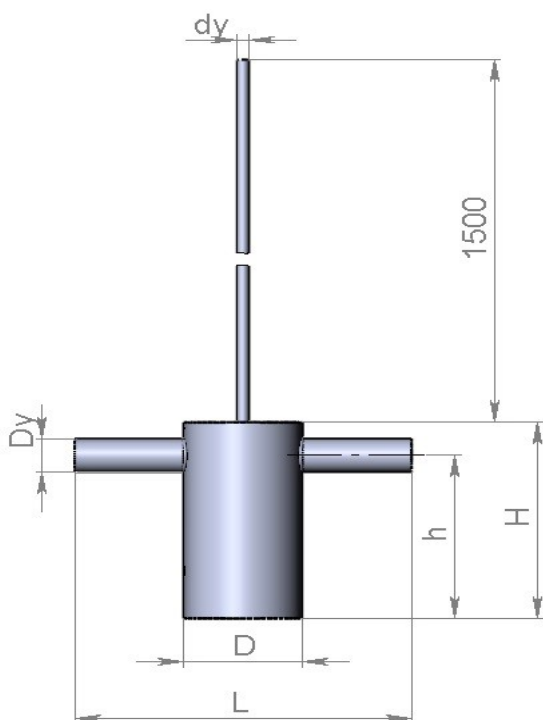
Конденсатосборник Ду 300 мм

Производитель АО Газстрой Домодедово



Описание

Конденсатосборник представляет собой устройство для сбора и удаления конденсирующихся водяных паров и тяжелых углеводородов в полиэтиленовых и стальных газопроводах. Их конструкция и размеры зависят от давления газа в сети и количества конденсирующейся влаги. Конденсатосборники устанавливают на газопроводах всех давлений. Из конденсатосборника низкого давления конденсат удаляют с помощью насоса или вакуум-цистерны, а среднего и высокого давлений – давлением газа. Трубки конденсатосборников выводят под ковер и их дополнительно используют при продувках газопроводов и выпуске газа при ремонте.



1. Защитное покрытие – праймер битумный в два слоя.
2. Проведены гидравлические испытания на герметичность при давлении 0,6 МПа
3. Сборник конденсата пригоден для установки на газопроводе низкого давления.
4. Изготовлен по рабочим чертежам, разработанным АО «ГАЗСТРОЙ» на основании типового проекта СПКБ «Газпроект» серия 5.905-25.05

Условный проход	Dy 200
Емкость сборника	л. 60
Размеры, мм	L 930
	D 325
	h 630
	H 790
	dy 25

Алматы (7273)495-231
Ангарск (3955)60-70-56
Архангельск (8182)63-90-72
Астрахань (8512)99-46-04
Барнаул (3852)73-04-60
Белгород (4722)40-23-64
Благовещенск (4162)22-76-07
Брянск (4832)59-03-52
Владивосток (423)249-28-31
Владикавказ (8672)28-90-48
Владимир (4922)49-43-18
Волгоград (844)278-03-48
Вологда (8172)26-41-59
Воронеж (473)204-51-73
Екатеринбург (343)384-55-89

Иваново (4932)77-34-06
Ижевск (3412)26-03-58
Иркутск (395)279-98-46
Казань (843)206-01-48
Калининград (4012)72-03-81
Калуга (4842)92-23-67
Кемерово (3842)65-04-62
Киров (8332)68-02-04
Коломна (4966)23-41-49
Кострома (4942)77-07-48
Краснодар (861)203-40-90
Красноярск (391)204-63-61
Курск (4712)77-13-04
Курган (3522)50-90-47
Липецк (4742)52-20-81

Магнитогорск (3519)55-03-13
Москва (495)268-04-70
Мурманск (8152)59-64-93
Набережные Челны (8552)20-53-41
Нижний Новгород (831)429-08-12
Новокузнецк (3843)20-46-81
Ноябрьск (3496)41-32-12
Новосибирск (383)227-86-73
Омск (3812)21-46-40
Орел (4862)44-53-42
Оренбург (3532)37-68-04
Пенза (8412)22-31-16
Петрозаводск (8142)55-98-37
Псков (8112)59-10-37

Пермь (342)205-81-47
Ростов-на-Дону (863)308-18-15
Рязань (4912)46-61-64
Самара (846)206-03-16
Саранск (8342)22-96-24
Санкт-Петербург (812)309-46-40
Саратов (845)249-38-78
Сеvastополь (8692)22-31-93
Симферополь (3652)67-13-56
Смоленск (4812)29-41-54
Сочи (862)225-72-31
Ставрополь (8652)20-65-13
Сургут (3462)77-98-35
Сыктывкар (8212)25-95-17
Тамбов (4752)50-40-97

Тверь (4822)63-31-35
Тольятти (8482)63-91-07
Томск (3822)98-41-53
Тула (4872)33-79-87
Тюмень (3452)66-21-18
Ульяновск (8422)24-23-59
Улан-Удэ (3012)59-97-51
Уфа (347)229-48-12
Хабаровск (4212)92-98-04
Чебоксары (8352)28-53-07
Челябинск (351)202-03-61
Череповец (8202)49-02-64
Чита (3022)38-34-83
Якутск (4112)23-90-97
Ярославль (4852)69-52-93

Россия +7(495)268-04-70

Казахстан +7(7172)727-132

Киргизия +996(312)96-26-47

www.gazstroy.nt-rt.ru | | gyz@nt-rt.ru