

Алматы (7273)495-231  
Ангарск (3955)60-70-56  
Архангельск (8182)63-90-72  
Астрахань (8512)99-46-04  
Барнаул (3852)73-04-60  
Белгород (4722)40-23-64  
Благовещенск (4162)22-76-07  
Брянск (4832)59-03-52  
Владивосток (423)249-28-31  
Владикавказ (8672)28-90-48  
Владимир (4922)49-43-18  
Волгоград (844)278-03-48  
Вологда (8172)26-41-59  
Воронеж (473)204-51-73  
Екатеринбург (343)384-55-89

Иваново (4932)77-34-06  
Ижевск (3412)26-03-58  
Иркутск (395)279-98-46  
Казань (843)206-01-48  
Калининград (4012)72-03-81  
Калуга (4842)92-23-67  
Кемерово (3842)65-04-62  
Киров (8332)68-02-04  
Коломна (4966)23-41-49  
Кострома (4942)77-07-48  
Краснодар (861)203-40-90  
Красноярск (391)204-63-61  
Курск (4712)77-13-04  
Курган (3522)50-90-47  
Липецк (4742)52-20-81

Магнитогорск (3519)55-03-13  
Москва (495)268-04-70  
Мурманск (8152)59-64-93  
Набережные Челны (8552)20-53-41  
Нижний Новгород (831)429-08-12  
Новокузнецк (3843)20-46-81  
Ноябрьск (3496)41-32-12  
Новосибирск (383)227-86-73  
Омск (3812)21-46-40  
Орел (4862)44-53-42  
Оренбург (3532)37-68-04  
Пенза (8412)22-31-16  
Петрозаводск (8142)55-98-37  
Псков (8112)59-10-37

Пермь (342)205-81-47  
Ростов-на-Дону (863)308-18-15  
Рязань (4912)46-61-64  
Самара (846)206-03-16  
Саранск (8342)22-96-24  
Санкт-Петербург (812)309-46-40  
Саратов (845)249-38-78  
Севастополь (8692)22-31-93  
Симферополь (3652)67-13-56  
Смоленск (4812)29-41-54  
Сочи (862)225-72-31  
Ставрополь (8652)20-65-13  
Сургут (3462)77-98-35  
Сыктывкар (8212)25-95-17  
Тамбов (4752)50-40-97

Тверь (4822)63-31-35  
Тольятти (8482)63-91-07  
Томск (3822)98-41-53  
Тула (4872)33-79-87  
Тюмень (3452)66-21-18  
Ульяновск (8422)24-23-59  
Улан-Удэ (3012)59-97-51  
Уфа (347)229-48-12  
Хабаровск (4212)92-98-04  
Чебоксары (8352)28-53-07  
Челябинск (351)202-03-61  
Череповец (8202)49-02-64  
Чита (3022)38-34-83  
Якутск (4112)23-90-97  
Ярославль (4852)69-52-93

Россия +7(495)268-04-70

Казахстан +7(7172)727-132

Киргизия +996(312)96-26-47

[www.gazstroy.nt-rt.ru](http://www.gazstroy.nt-rt.ru) | | [gyz@nt-rt.ru](mailto:gyz@nt-rt.ru)

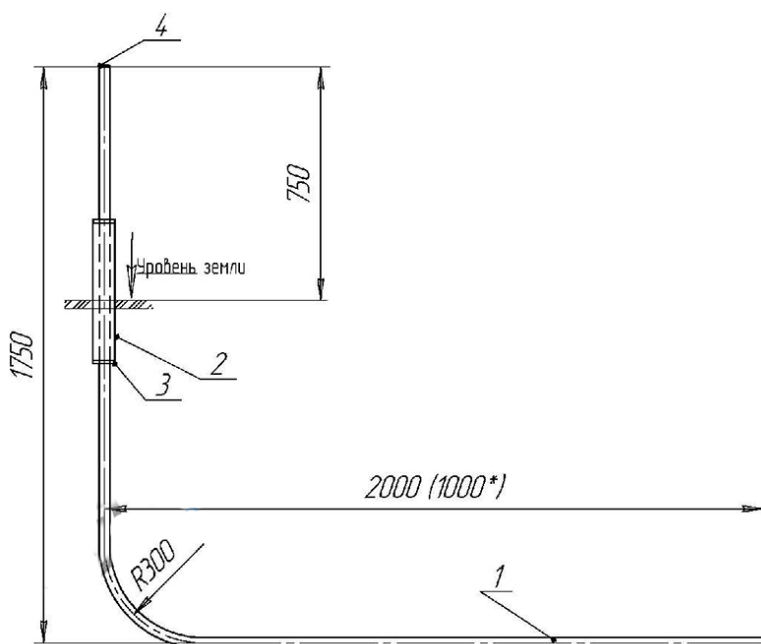
# Технические характеристики на ЦОКОЛЬНЫЕ ВВОДЫ КОМПАНИИ **ГАЗСТРОЙ**

## Цокольный ввод d 32 металл 1м



### Описание

Схема цокольного ввода :



\* Применяется для газопроводов низкого давления

Цокольный ввод выполнен без сварного стыка с использованием трубы с двухслойным покрытием на основе экструдированного полиэтилена с толщиной изоляции 2,5-2,8 мм. Изготавливаются длиной 1 метр для газопровода низкого давления и 2 метра для низкого, среднего и высокого давления.

Так же могут применяться при монтаже водопроводной сети, позволяя комбинировать материалы трубопровода.

### Высокое качество выпускаемой продукции подтверждено:

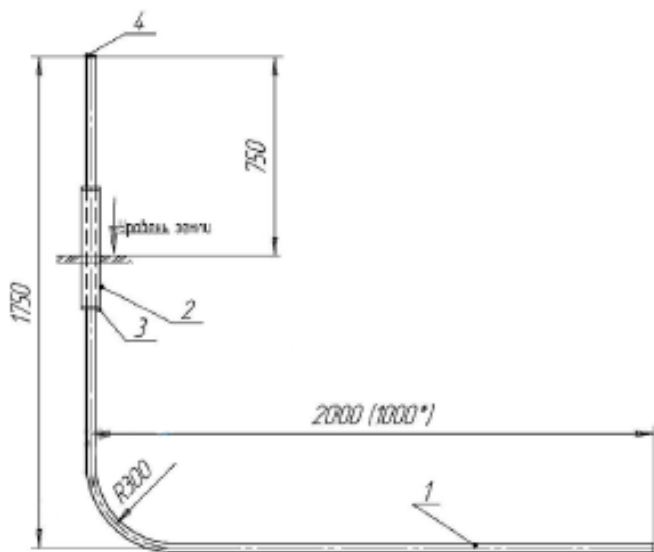
1. Сертификатом соответствия «Системы менеджмента качества» № RU.MMC.256.702.2. CM.00662.
2. Сертификатом соответствия на изготовление продукции № РООС RU.HO03.H04262

## Цокольный ввод d 32 с переходом пэ/металл 1м.



### Описание

Схема цокольного ввода :



\* Применяется для газопроводов низкого давления

Цокольный ввод с переходом полиэтилен-металл выполнен без сварного стыка с использованием трубы с двухслойным покрытием на основе экструдированного полиэтилена с толщиной изоляции 2,5-2,8 мм. Изготавливаются длиной 1 метр для газопровода низкого давления и 2 метра для низкого, среднего и высокого давления.

Переход полиэтилен-металл, изготавливается запрессованием стального патрубка металлической трубы с двухслойным покрытием на основе экструдированного полиэтилена, в полиэтиленовой с дополнительным упрочнением полиэтиленовой муфтой.

Так же могут применяться при монтаже водопроводной сети, позволяя комбинировать материалы трубопровода.

Высокое качество выпускаемой продукции подтверждено:

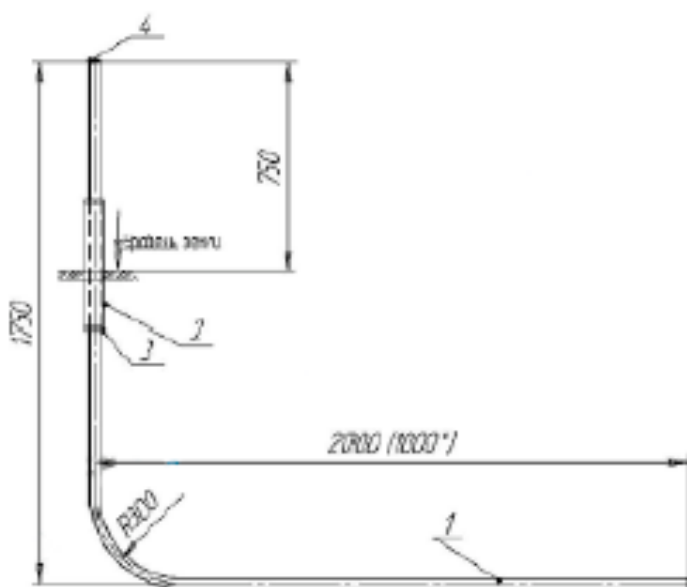
1. Сертификатом соответствия «Системы менеджмента качества» № RU.MMC.256.702.2. CM.00662.
2. Сертификатом соответствия на изготовление продукции № РООС RU.HO03.H04262

## Цокольный ввод d 32 металл 2м



### Описание

Схема цокольного ввода :



\* Применяется для газопроводов низкого давления

Цокольный ввод выполнен без сварного стыка с использованием трубы с двухслойным покрытием на основе экструдированного полиэтилена с толщиной изоляции 2,5-2,8 мм. Изготавливаются длиной 1 метр для газопровода низкого давления и 2 метра для низкого, среднего и высокого давления.

Так же могут применяться при монтаже водопроводной сети, позволяя комбинировать материалы трубопровода.

Высокое качество выпускаемой продукции подтверждено:

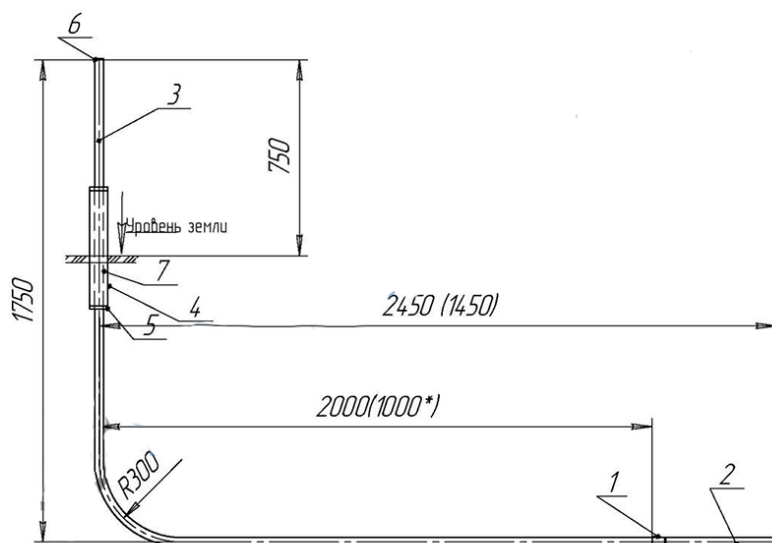
1. Сертификатом соответствия «Системы менеджмента качества» № RU.MMC.256.702.2. CM.00662.
2. Сертификатом соответствия на изготовление продукции № POOC RU.HO03.H04262

## Цокольный ввод d 32 с переходом пэ/металл 2м.



### Описание

Схема цокольного ввода :



\* Применяется для газопроводов низкого давления

Цокольный ввод с переходом полиэтилен-металл выполнен без сварного стыка с использованием трубы с двухслойным покрытием на основе экструдированного полиэтилена с толщиной изоляции 2,5-2,8 мм. Изготавливаются длиной 1 метр для газопровода низкого давления и 2 метра для низкого, среднего и высокого давления.

Переход полиэтилен-металл, изготавливается запрессованием стального патрубка металлической трубы с двухслойным покрытием на основе экструдированного полиэтилена, в полиэтиленовый с дополнительным упрочнением полиэтиленовой муфтой.

Так же могут применяться при монтаже водопроводной сети, позволяя комбинировать материалы трубопровода.

Высокое качество выпускаемой продукции подтверждено:

1. Сертификатом соответствия «Системы менеджмента качества» № RU.MMC.256.702.2. CM.00662.

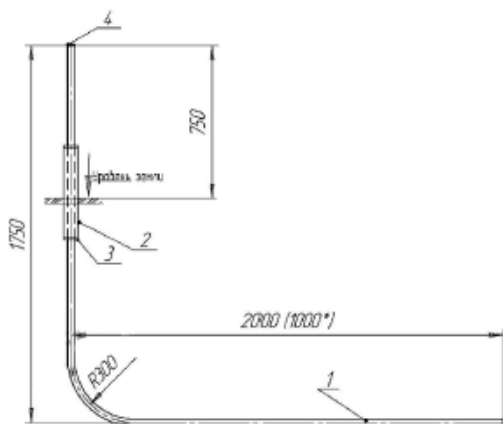
2. Сертификатом соответствия на изготовление продукции № РООС RU.HO03.H04262

## Цокольный ввод d 57 металл 1м



### Описание

Схема цокольного ввода :



\* Применяется для газопроводов низкого давления

Цокольный ввод выполнен без сварного стыка с использованием трубы с двухслойным покрытием на основе экструдированного полиэтилена с толщиной изоляции 2,5-2,8 мм. Изготавливаются длиной 1 метр для газопровода низкого давления и 2 метра для низкого, среднего и высокого давления.

Так же могут применяться при монтаже водопроводной сети, позволяя комбинировать материалы трубопровода.

Высокое качество выпускаемой продукции подтверждено:

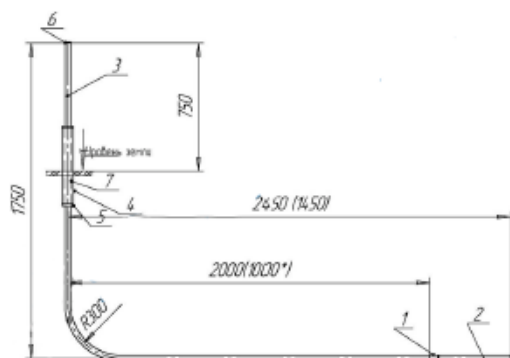
1. Сертификатом соответствия «Системы менеджмента качества» № RU.MMC.256.702.2. CM.00662.
2. Сертификатом соответствия на изготовление продукции № РООС RU.H003.H04262

## Цокольный ввод d 57 с переходом пэ/металл 1м.



### Описание

Схема цокольного ввода :



\* Применяется для газопроводов низкого давления

Цокольный ввод с переходом полиэтилен-металл выполнен без сварного стыка с использованием трубы с двухслойным покрытием на основе экструдированного полиэтилена с толщиной изоляции 2,5-2,8 мм. Изготавливаются длиной 1 метр для газопровода низкого давления и 2 метра для низкого, среднего и высокого давления.

Переход полиэтилен-металл, изготавливается запрессованием стального патрубка металлической трубы с двухслойным покрытием на основе экструдированного полиэтилена, в полиэтиленовый с дополнительным упрочнением полиэтиленовой муфтой.

Так же могут применяться при монтаже водопроводной сети, позволяя комбинировать материалы трубопровода.

Высокое качество выпускаемой продукции подтверждено:

1. Сертификатом соответствия «Системы менеджмента качества» № RU.MMC.256.702.2. CM.00662.

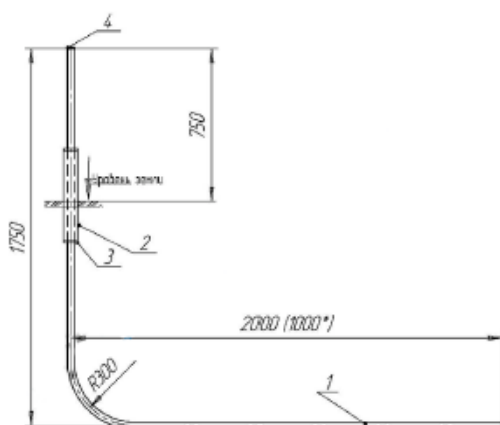
2. Сертификатом соответствия на изготовление продукции № РООС RU.HO03.H04262

## Цокольный ввод d 57 металл 2м



### Описание

Схема цокольного ввода :



\* Применяется для газопроводов низкого давления

Цокольный ввод выполнен без сварного стыка с использованием трубы с двухслойным покрытием на основе экструдированного полиэтилена с толщиной изоляции 2,5-2,8 мм. Изготавливаются длиной 1 метр для газопровода низкого давления и 2 метра для низкого, среднего и высокого давления.

Так же могут применяться при монтаже водопроводной сети, позволяя комбинировать материалы трубопровода.

Высокое качество выпускаемой продукции подтверждено:

1. Сертификатом соответствия «Системы менеджмента качества» № RU.MMC.256.702.2. CM.00662.
2. Сертификатом соответствия на изготовление продукции № РООС RU.H003.H04262

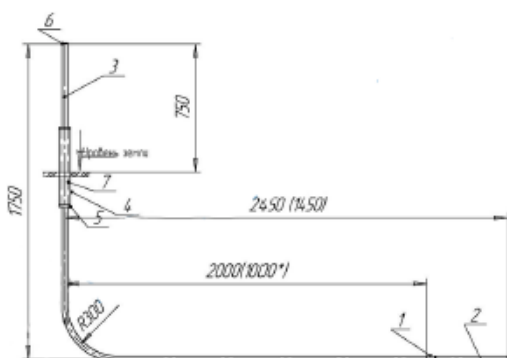


## Цокольный ввод d 57 с переходом пэ/металл 2м.



### Описание

Схема цокольного ввода :



\* Применяется для газопроводов низкого давления

Цокольный ввод с переходом полиэтилен-металл выполнен без сварного стыка с использованием трубы с двухслойным покрытием на основе экструдированного полиэтилена с толщиной изоляции 2,5-2,8 мм. Изготавливаются длиной 1 метр для газопровода низкого давления и 2 метра для низкого, среднего и высокого давления.

Переход полиэтилен-металл, изготавливается запрессованием стального патрубка металлической трубы с двухслойным покрытием на основе экструдированного полиэтилена, в полиэтиленовый с дополнительным упрочнением полиэтиленовой муфтой.

Так же могут применяться при монтаже водопроводной сети, позволяя комбинировать материалы трубопровода.

Высокое качество выпускаемой продукции подтверждено:

1. Сертификатом соответствия «Системы менеджмента качества» № RU.MMC.256.702.2. CM.00662.

2. Сертификатом соответствия на изготовление продукции № РООС RU.HO03.H04262

**Алматы** (7273)495-231  
**Ангарск** (3955)60-70-56  
**Архангельск** (8182)63-90-72  
**Астрахань** (8512)99-46-04  
**Барнаул** (3852)73-04-60  
**Белгород** (4722)40-23-64  
**Благовещенск** (4162)22-76-07  
**Брянск** (4832)59-03-52  
**Владивосток** (423)249-28-31  
**Владикавказ** (8672)28-90-48  
**Владимир** (4922)49-43-18  
**Волгоград** (844)278-03-48  
**Вологда** (8172)26-41-59  
**Воронеж** (473)204-51-73  
**Екатеринбург** (343)384-55-89

**Иваново** (4932)77-34-06  
**Ижевск** (3412)26-03-58  
**Иркутск** (395)279-98-46  
**Казань** (843)206-01-48  
**Калининград** (4012)72-03-81  
**Калуга** (4842)92-23-67  
**Кемерово** (3842)65-04-62  
**Киров** (8332)68-02-04  
**Коломна** (4966)23-41-49  
**Кострома** (4942)77-07-48  
**Краснодар** (861)203-40-90  
**Красноярск** (391)204-63-61  
**Курск** (4712)77-13-04  
**Курган** (3522)50-90-47  
**Липецк** (4742)52-20-81

**Магнитогорск** (3519)55-03-13  
**Москва** (495)268-04-70  
**Мурманск** (8152)59-64-93  
**Набережные Челны** (8552)20-53-41  
**Нижний Новгород** (831)429-08-12  
**Новокузнецк** (3843)20-46-81  
**Ноябрьск** (3496)41-32-12  
**Новосибирск** (383)227-86-73  
**Омск** (3812)21-46-40  
**Орел** (4862)44-53-42  
**Оренбург** (3532)37-68-04  
**Пенза** (8412)22-31-16  
**Петрозаводск** (8142)55-98-37  
**Псков** (8112)59-10-37

**Пермь** (342)205-81-47  
**Ростов-на-Дону** (863)308-18-15  
**Рязань** (4912)46-61-64  
**Самара** (846)206-03-16  
**Саранск** (8342)22-96-24  
**Санкт-Петербург** (812)309-46-40  
**Саратов** (845)249-38-78  
**Севастополь** (8692)22-31-93  
**Симферополь** (3652)67-13-56  
**Смоленск** (4812)29-41-54  
**Сочи** (862)225-72-31  
**Ставрополь** (8652)20-65-13  
**Сургут** (3462)77-98-35  
**Сыктывкар** (8212)25-95-17  
**Тамбов** (4752)50-40-97

**Тверь** (4822)63-31-35  
**Тольятти** (8482)63-91-07  
**Томск** (3822)98-41-53  
**Тула** (4872)33-79-87  
**Тюмень** (3452)66-21-18  
**Ульяновск** (8422)24-23-59  
**Улан-Удэ** (3012)59-97-51  
**Уфа** (347)229-48-12  
**Хабаровск** (4212)92-98-04  
**Челябинск** (351)202-03-61  
**Череповец** (8202)49-02-64  
**Чита** (3022)38-34-83  
**Якутск** (4112)23-90-97  
**Ярославль** (4852)69-52-93

Россия +7(495)268-04-70

Казахстан +7(7172)727-132

Киргизия +996(312)96-26-47